



值得您永久信赖的 密封件服务专家



值得您永久信赖的 密封件服务专家

作为全球最大的密封件生产企业，我们拥有30年以上丰富的生产、管理和服务经验，以及成熟完备的认证体系。

长期以来我们与世界各地的战略合作伙伴一起，为全球超过180个国家和地区的工业客户提供我们的产品和服务。

SCOMIN®以独立品牌进驻中国市场，将秉承并坚持“合作创造价值”的发展观念，携手我们的战略合作伙伴一起，让中国制造企业有更多的机会，使用到品质优异、服务卓越、成本合理的产品。



- ISO 9002
- ISO 13485 (医药行业认证)
- AS 9100 (航空航天工业认证)



服务保障

- 完善的物流体系和SAP系统, 为客户提供准确优质的服务保障。
- 全球超过1800名员工服务于我们的客户。

超过
10000 品类

工厂总面积达8.36万平方米, 充裕的产能为客户提供了可靠的供货保障。






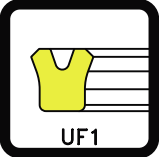

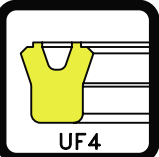


品质保证

选用上乘的原料, 结合优异的配方, 采用全球最先进的自动化生产和检测设备, 对生产中的每一细小环节进行严格管控, 确保我们的产品性能在使用过程中, 发挥出令人满意的一致性和稳定性。



液压密封件





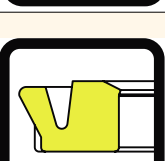
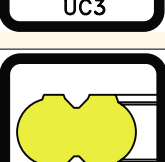
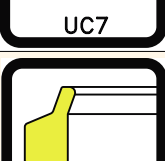
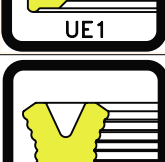
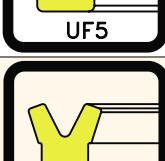
● Black(6U) ● Gray (Cool Gray 6C) ● Blue (293C) ● Green (375C)

型号	截面图	名称	材质硬度	压力	温度	速度	颜色	页码
UA2		轴用防尘 两用油封	NBR 85 (N8594AA)	—	-35°C to 80°C	≤1.0 m/s	●	8~9
			FKM 90 (V9059AA)	—	-10°C to 150°C		●	
UA4		PU轴用防尘 两用油封	TPU 95 (KC9502AN)	—	-30°C to 80°C	≤1.0 m/s	●	10
UC6		双唇轴用 油封	NBR 85 (N8594AA)	≤14 MPa	-35°C to 80°C	≤1.0 m/s	●	11
			FKM 90 (V9059AA)		-10°C to 150°C		●	
UF1		对称式轴孔 通用U型油封	NBR 85 (N8594AA)	≤14 MPa	-35°C to 80°C	≤1.0 m/s	●	12~13
			FKM 90 (V9059AA)		-10°C to 150°C		●	
UF2		PU对称式轴孔 通用U型油封	TPU 95 (KC9502AN) (KC9502BL)	≤35 MPa	-35°C to 80°C	≤0.8 m/s	● ●	14~15
UF4		PU对称式轴孔 通用U型油封	TPU 95 (KC9502AN) (KC9502BL)	≤21 MPa	-35°C to 80°C	≤0.8 m/s	● ●	16~17
UH1		对称式轴孔 通用U型油封	TPU 95 (KC9502AA)	≤35 MPa	-35°C to 80°C	≤0.8m/s	●	18~20
UH2		对称式活塞/ 活塞杆用 U型油封	TPU 95 (KC9502AA)	≤35 MPa	-30°C to 80°C	≤0.8m/s	●	21~23

* 未列入的规格, 请直接与本公司或本公司指定之代理商联系。

气动密封件

● Black(6U) ● Gray (Cool Gray 6C) ● Brown (725C) ● Green (375C)

型号	截面图	名称	材质硬度	压力	温度	速度	颜色	页码
UA6		气动轴用 组合防尘密封	FKM 80 (V8031AE)	≤1.6 MPa	-10°C to 150°C	≤1.0 m/s	●	24
UA7		气动组合 轴用密封	TPU 90 (KC9010AC)	≤1.6 MPa	-40°C to 80°C	≤1.0 m/s	●	25
UB1		气动轴用 组合防尘 密封	TPU 95 (KC9502AN)	≤1.6 MPa	-35°C to 80°C	≤1.0 m/s	●	26
UB3		非对称气动 轴用密封	NBR 75 (N7539AA)	≤1.0 MPa	-35°C to 80°C	≤1.0 m/s	●	27
			FKM 70 (V7029AA)		-10°C to 150°C		●	
UC3		气动U型 轴用密封	NBR 75/85 (N7539AA) (N8594AA)	≤1.0 MPa ≤1.6 MPa	-35°C to 80°C	≤1.0 m/s	●	28
			FKM 75 (V7514AA)	≤1.6 MPa	-20°C to 200°C		●	
UC7		低摩擦气动 轴用密封	NBR 75 (N7539AA)	≤1.0 MPa	-35°C to 80°C	≤1.0 m/s	●	29
			FKM 75 (V7514AA)		-20°C to 200°C		●	
UE1		气动阻尼 密封	NBR 85 (N8594AA)	≤1.0 MPa	-35°C to 80°C	≤1.0 m/s	●	30~31
			FKM 90 (V9059AA)		-20°C to 200°C		●	
UF5		低摩擦气动 轴孔通用 U型密封	NBR 75 (N7539AA)	≤1.0 MPa	-35°C to 80°C	≤1.0 m/s	●	32
			FKM 75 (V7559AA)		-25°C to 200°C		●	
UF6		低摩擦气动 轴孔通用 U型密封	NBR 75 (N7539AA)	≤0.8 MPa	-35°C to 80°C	≤1.0 m/s	●	33
			FKM 75 (V7029AA)		-10°C to 150°C		●	

* 未列入的规格, 请直接与本公司或本公司指定之代理商联系。

密封元件材料应用一览表

材质	丁腈橡胶								氢化丁腈橡胶
	N7028AA	N7534AA	N7539AA	N8026AA	N8590AA	N8594AA	N9026AA	N9076AA	H7000AA
硬度Shore A	70	75	75	80	85	85	90	90	70
环境温度°C	-30-120	-40-130	-35-80	-55-100	-40-100	-35-80	-55-100	-50-100	-45-135
200°C									
100°C									
0°C									
-50°C									
拉力PSI (Mpa)	3066 (21.1)	2581 (17.8)	3306 (22.8)	2435 (16.8)	3032 (20.8)	3008 (20.7)	2693 (18.6)	2480 (17.1)	3729 (25.7)
延伸%	363	295	320	166	166	130	159	151	274
100%杨氏模量 PSI(MPa)	487 (3.4)	767 (5.3)	834 (5.8)	1429 (9.9)	1968 (13.6)	2584 (17.8)	1945 (13.4)	1664 (11.5)	780 (5.4)
作动油 一般石油系	●	●	●	▲	●	●	▲	●	●
作动油 低温石油系	●	▲	●	●	●	▲	●	●	●
冷却液 (水+GLYCOL)	●	●	—	▲	—	●	▲	●	●
引擎油	●	●	—	●	●	●	●	●	●
润滑油	●	●	—	●	●	●	●	●	●
SILICONE 润滑油	●	●	●	●	●	●	●	●	●
SILICONE油	●	●	●	●	●	●	●	●	●
氟系 切削油	×	×	—	×	×	×	×	×	×
硫系 切削油	●	●	—	●	●	●	●	●	●
水溶性 切削油	●	●	—	●	●	●	●	●	●
燃料油	●	●	▲	▲	▲	●	▲	●	●
水	▲	▲	▲	●	▲	▲	●	▲	●
臭氧	×	×	×	×	×	×	×	×	●
功能	压缩歪佳 反拨弹性好 耐磨耗 耐油佳 星型圈适用	耐高温 高耐油 低变形 压缩弹性佳	特殊配方 自润滑 低摩擦力, 适合动态件 UB3, UB5 专用耐油	耐极低温 耐油 气密性佳 耐磨耗	耐低温 耐撞击 缓冲适用	耐高温 高耐油 耐磨耗 UC6专用	耐极低温 耐油 气密性佳 耐磨耗	压缩歪佳 高硬度 耐磨耗 耐低温	耐高温 高耐水 耐油佳

* 未列入的材质, 请直接与本公司或本公司指定之代理商联系。

● : 最佳 ▲ : 可适用 × : 不推荐 — : 不适用

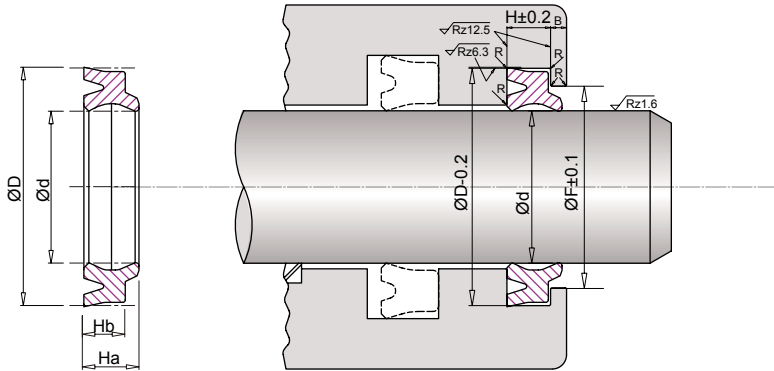
氢化丁腈橡胶	氟橡胶							热塑性聚氨酯TPU	
H9000AA	V7559AA	V7029AA	V7514AA	V8031AE	V8071AA	V9059AA	V9073AA	KC9010AC	KC9502AA
90	75	70	75	80	80	90	90	90	95
-40-135	-25-200	-10-150	-20-200	-10-150	-35-200	-10-150	-20-200	-40-80	-35-80
3288 (22.7)	2428 (16.6)	2044 (14.1)	2214 (15.3)	2282 (15.74)	2083 (14.4)	2422 (16.7)	2695 (18.6)	6625 (45)	7252 (50)
174	185	231	241	154	223	139	143	460	515
2027 (14.0)	1310 (9.0)	939 (6.48)	740 (5.1)	1540 (10.62)	1041 (7.2)	1812 (12.5)	1700 (11.7)	1036 (7.1)	2216 (15.2)
●	●	●	●	●	●	●	●	●	●
●	●	●	●	●	●	●	●	●	●
●	▲	▲	▲	▲	●	▲	●	×	×
●	●	●	●	●	●	●	●	●	●
●	●	●	●	●	●	●	●	—	—
●	●	●	●	●	●	●	●	●	●
●	●	●	●	●	●	●	●	●	●
×	●	●	●	●	●	●	●	×	×
●	●	●	●	●	●	●	●	—	—
●	▲	▲	▲	▲	▲	▲	▲	—	—
●	●	●	●	●	●	●	●	●	●
●	●	●	●	●	●	●	●	▲	▲
●	●	●	●	●	●	●	●	—	—
耐高温 高耐水 耐油佳	耐超高温 耐油 耐磨耗佳	耐超高温 耐油高 撕裂强度佳 星型圈适用	耐超高温 耐油 耐磨耗佳	耐超高温 耐油 UA6专用	耐超高温 耐低温-24°C 耐油	耐超高温 耐油高 耐磨耗佳 动态件适用	耐超高温 耐油 耐化学药剂与 腐蚀	超高机械强度 延伸 超耐磨耗 耐水解	超高机械强度 延伸 超耐磨耗 耐水解 超高硬度 支撑性强

* 未列入的材质, 请直接与本公司或本公司指定之代理商联系。

UA2 系列

轴用防尘两用油封 液压密封件

UA2



氟橡胶 硬度 90 物理特性		
应用状态:		
工作温度	-10°C~+150°C	
线速度	≤ 1.0 m/s	
硬度	90 Shore A	DIN53505
拉伸强度	16.7 MPa 2422 psi	DIN53504 ASTM D-412
延伸率	139%	DIN53504
压缩永久变形 70hrs@175°C	16.70%	DIN53517 ASTM D-395
材质	V9059AA	
颜色	Black	

丁腈橡胶 硬度 85 物理特性		
应用状态:		
工作温度	-35°C~+80°C	
线速度	≤ 1.0 m/s	
硬度	85 Shore A	DIN53505
拉伸强度	20.7 MPa 3008 psi	DIN53504 ASTM D-412
延伸率	130%	DIN53504
压缩永久变形 24hrs@100°C	4.90%	DIN53517 ASTM D-395
材质	N8594AA	
颜色	Black	

CODE	d mm	D mm	Ha	Hb	F	H
UA20001	12.00	20.00	6.00	4.50	16.30	5.00
UA20002	12.50	20.50	6.00	4.50	16.80	5.00
UA20003	14.00	22.00	6.00	4.50	18.30	5.00
UA20004	16.00	24.00	6.00	4.50	20.30	5.00
UA20005	18.00	26.00	6.00	4.50	22.30	5.00
UA20006	20.00	28.00	6.00	4.50	24.30	5.00
UA20007	22.00	30.00	6.00	4.50	26.30	5.00
UA20008	22.40	30.40	6.00	4.50	26.70	5.00
UA20009	25.00	33.00	6.00	4.50	29.30	5.00
UA20010	28.00	36.00	6.00	4.50	32.30	5.00
UA20011	30.00	38.00	6.50	5.00	34.00	6.00
UA20012	31.50	39.50	6.50	5.00	35.50	6.00
UA20013	32.00	40.00	6.50	5.00	36.00	6.00
UA20014	35.00	43.00	6.50	5.00	39.00	6.00
UA20015	35.50	43.50	6.50	5.00	39.50	6.00
UA20016	36.00	44.00	6.50	5.00	40.00	6.00
UA20017	40.00	48.00	6.50	5.00	44.00	6.00
UA20018	45.00	53.00	6.50	5.00	49.00	6.00
UA20019	50.00	58.00	6.50	5.00	54.00	6.00
UA20020	53.00	61.00	6.50	5.00	57.00	6.00

CODE	d mm	D mm	Ha	Hb	F	H
UA20021	55.00	63.00	6.50	5.00	59.00	6.00
UA20022	56.00	64.00	6.50	5.00	60.00	6.00
UA20023	60.00	68.00	6.50	5.00	64.00	6.00
UA20024	63.00	71.00	6.50	5.00	67.00	6.00
UA20025	65.00	73.00	6.50	5.00	69.00	6.00
UA20026	67.00	75.00	6.50	5.00	71.00	6.00
UA20027	70.00	80.00	8.00	6.00	75.00	7.00
UA20028	71.00	81.00	8.00	6.00	76.00	7.00
UA20029	75.00	85.00	8.00	6.00	80.00	7.00
UA20030	80.00	90.00	8.00	6.00	85.00	7.00
UA20031	85.00	95.00	8.00	6.00	90.00	7.00
UA20032	90.00	100.00	8.00	6.00	95.00	7.00
UA20033	95.00	105.00	8.00	6.00	100.00	7.00
UA20034	100.00	110.00	8.00	6.00	105.00	7.00
UA20035	105.00	115.00	8.00	6.00	110.00	7.00
UA20036	106.00	116.00	8.00	6.00	111.00	7.00
UA20037	110.00	120.00	8.00	6.00	115.00	7.00
UA20038	112.00	122.00	8.00	6.00	117.00	7.00
UA20039	115.00	125.00	8.00	6.00	120.00	7.00
UA20040	118.00	128.00	8.00	6.00	123.00	7.00

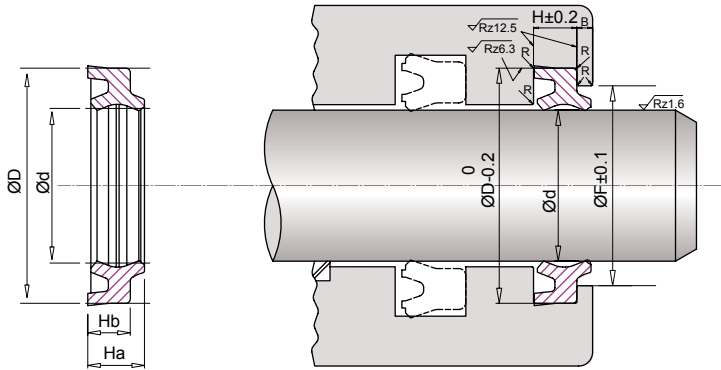
CODE	d mm	D mm	Ha	Hb	F	H
UA20041	120.00	133.00	9.50	7.00	127.00	8.00
UA20042	125.00	138.00	9.50	7.00	132.00	8.00
UA20043	132.00	145.00	9.50	7.00	139.00	8.00
UA20044	140.00	153.00	9.50	7.00	147.00	8.00
UA20045	145.00	158.00	9.50	7.00	152.00	8.00
UA20046	150.00	163.00	9.50	7.00	157.00	8.00
UA20047	155.00	168.00	9.50	7.00	162.00	8.00
UA20048	160.00	173.00	9.50	7.00	167.00	8.00
UA20049	160.00	174.00	9.50	7.00	167.00	8.00
UA20050	165.00	178.00	9.50	7.00	172.00	8.00
UA20055	180.00	194.00	9.50	7.00	187.00	8.00

UA2

UA4 系列

PU轴用防尘两用油封 液压密封件

UA4



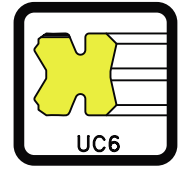
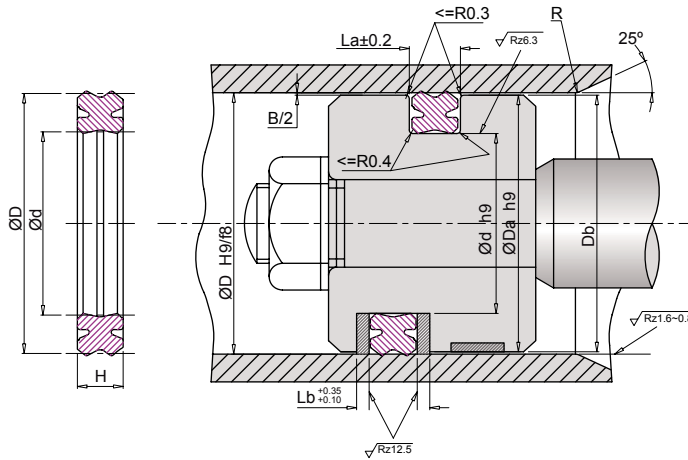
热塑性聚氨酯 TPU 硬度 95 物理特性

应用状态:				
工作温度	-30°C~+80°C	硬度	95 Shore A	DIN53505 ASTM D2240
线速度	≤1.0 m/s	拉伸强度	50 MPa 7252 psi	DIN53504 ASTM D-412
介质	矿物油	延伸率	515%	DIN53504 ASTM D-412
耐磨性	35mm ³ DIN53516	撕裂强度	140 N/mm 799 pli	DIN53515 ASTM D-624
压缩永久变形 24hrs@100°C	30% DIN53517 ASTM D-395	颜色	Gray	
比重	1.18g/cm ³ DIN53479 ASTM D-972			
材质	KC9502AN			

CODE	d mm	D mm	Hb	Ha	F
UA40001	18.00	26.00	4.50	6.00	22.30
UA40002	20.00	28.00	4.50	6.00	24.30
UA40003	22.00	30.00	4.50	6.00	26.30
UA40004	22.40	30.40	4.50	6.00	26.70
UA40005	25.00	33.00	4.50	6.00	29.30
UA40006	26.00	34.00	4.50	6.00	30.30
UA40007	28.00	36.00	4.50	6.00	32.30
UA40008	30.00	38.00	5.00	6.50	34.00
UA40009	31.50	39.50	5.00	6.50	35.50
UA40010	32.00	40.00	5.00	6.50	36.00
UA40011	34.00	42.00	5.00	6.50	38.00
UA40012	35.00	43.00	5.00	6.50	39.00
UA40013	35.50	43.50	5.00	6.50	39.50
UA40014	38.00	46.00	5.00	6.50	42.00
UA40015	40.00	48.00	5.00	6.50	44.00
UA40016	45.00	53.00	5.00	6.50	49.00
UA40017	48.00	56.00	5.00	6.50	52.00
UA40018	50.00	58.00	5.00	6.50	54.00
UA40019	55.00	63.00	5.00	6.50	59.00
UA40020	56.00	64.00	5.00	6.50	60.00

CODE	d mm	D mm	Hb	Ha	F
UA40021	58.00	66.00	5.00	6.50	62.00
UA40022	60.00	68.00	5.00	6.50	64.00
UA40023	63.00	71.00	5.00	6.50	67.00
UA40024	65.00	73.00	5.00	6.50	69.00
UA40025	70.00	80.00	6.00	8.00	75.00
UA40026	71.00	81.00	6.00	8.00	76.00
UA40027	75.00	85.00	6.00	8.00	80.00
UA40028	80.00	90.00	6.00	8.00	85.00
UA40029	85.00	95.00	6.00	8.00	90.00
UA40030	90.00	100.00	6.00	8.00	95.00
UA40031	95.00	105.00	6.00	8.00	100.00
UA40032	100.00	110.00	6.00	8.00	105.00
UA40043	36.00	44.00	5.00	6.50	40.00
UA40046	16.00	24.00	4.50	6.00	20.30

UC6 系列 | 双唇轴用油封 液压密封件



UC6

氟橡胶 硬度 90 物理特性		
应用状态:		
工作压力	≤14MPa	
工作温度	-10°C~+150°C	
线速度	≤1.0 m/s	
硬度	90 Shore A	DIN53505
拉伸强度	16.7 MPa 2422 psi	DIN53504 ASTM D-412
延伸率	139%	DIN53504
压缩永久变形 70hrs@175°C	16.70%	DIN53517 ASTM D-395
材质	V9059AA	
颜色	Black	

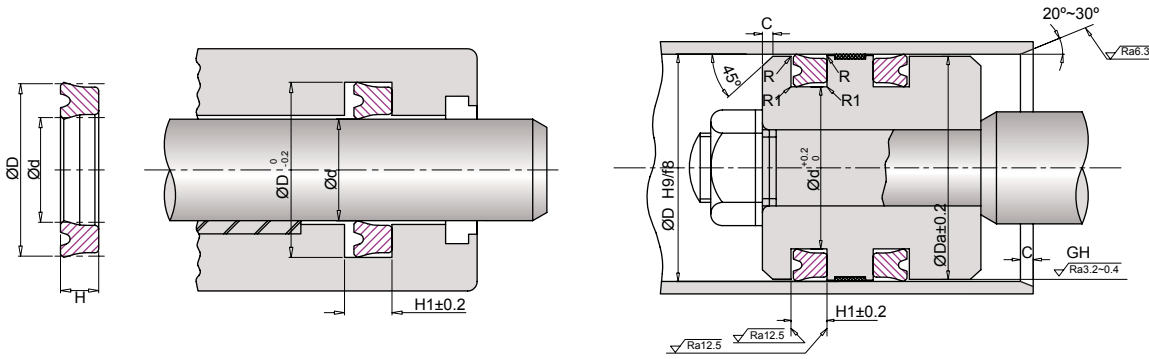
丁腈橡胶 硬度 85 物理特性		
应用状态:		
工作压力	≤14MPa	
工作温度	-35°C~+80°C	
线速度	≤1.0 m/s	
硬度	88 Shore A	DIN53505
拉伸强度	20.7 MPa 3008 psi	DIN53504 ASTM D-412
延伸率	130%	DIN53504
压缩永久变形 24hrs@100°C	4.90%	DIN53517 ASTM D-395
材质	N8594AA	
颜色	Black	

CODE	d mm	D mm	H	La	Lb	Da	Db
UC60001	30.00	40.00	6.50	7.00	11.00	39.50	38.50
UC60002	35.00	45.00	6.50	7.00	11.00	44.50	43.50
UC60003	40.00	50.00	6.50	7.00	11.00	49.50	48.50
UC60004	45.00	55.00	6.50	7.00	11.00	54.40	53.00
UC60005	50.00	60.00	6.50	7.00	11.00	59.40	58.00
UC60006	53.00	63.00	6.50	7.00	11.00	62.40	61.00
UC60007	55.00	65.00	6.50	7.00	12.00	64.40	63.00
UC60008	60.00	70.00	6.50	7.00	12.00	69.40	68.00
UC60009	65.00	75.00	6.50	7.00	12.00	74.40	73.00
UC60010	67.00	80.00	8.00	8.50	13.50	79.40	78.00
UC60011	72.00	85.00	8.00	8.50	13.50	84.40	83.00
UC60012	77.00	90.00	8.00	8.50	13.50	89.40	88.00
UC60013	85.00	100.00	9.00	10.00	16.00	99.40	98.00

UF1 系列

对称式轴孔通用U型油封 液压密封件

UF1



氟橡胶 硬度 90 物理特性		
应用状态:		
工作压力	≤14MPa	
工作温度	-10°C~+150°C	
线速度	≤1.0 m/s	
硬度	90 Shore A	DIN53505
拉伸强度	16.7 MPa 2422 psi	DIN53504 ASTM D-412
延伸率	139%	DIN53504
压缩永久变形 70hrs@175°C	16.70%	DIN53517 ASTM D-395
材质	V9059AA	
颜色	Black	

丁腈橡胶 硬度 85 物理特性		
应用状态:		
工作压力:	≤14MPa	
工作温度:	-35°C~+80°C	
线速度:	≤1.0 m/s	
硬度	88 Shore A	DIN53505
拉伸强度	20.7 MPa 3008 psi	DIN53504 ASTM D-412
延伸率	130%	DIN53504
压缩永久变形 24hrs@100°C	4.90%	DIN53517 ASTM D-395
材质	N8594AA	
颜色	Black	

CODE	d mm	D mm	H	H1	Da
UF10012	12.00	20.00	5.00	5.70	19.00
UF10014	14.00	22.00	5.00	5.70	21.00
UF10016	16.00	24.00	5.00	5.70	23.00
UF10018	18.00	26.00	5.00	5.70	25.00
UF10020	20.00	28.00	5.00	5.70	27.00
UF10022	22.00	30.00	5.00	5.70	29.00
UF122.4	22.40	30.00	5.00	5.70	29.00
UF123.5	23.50	31.50	5.00	5.70	30.50
UF10024	24.00	32.00	5.00	5.70	31.00
UF10025	25.00	33.00	5.00	5.70	32.00
UF10027	27.00	35.00	5.00	5.70	34.00
UF10A28	28.00	35.50	5.00	5.70	34.50
UF10B28	28.00	36.00	5.00	5.70	35.00
UF10030	30.00	40.00	6.00	7.00	39.00
UF131.5	31.50	41.50	6.00	7.00	40.50
UF10032	32.00	42.00	6.00	7.00	41.00
UF10035	35.00	45.00	6.00	7.00	44.00
UF135A5	35.50	45.00	6.00	7.00	44.00
UF135B5	35.50	45.50	6.00	7.00	44.50
UF10036	36.00	46.00	6.00	7.00	45.00

CODE	d mm	D mm	H	H1	Da
UF10040	40.00	50.00	6.00	7.00	49.00
UF10A45	45.00	55.00	6.00	7.00	54.00
UF10B45	45.00	56.00	7.00	8.00	55.00
UF10050	50.00	60.00	6.00	7.00	59.00
UF10053	53.00	63.00	6.00	7.00	62.00
UF10055	55.00	65.00	6.00	7.00	64.00
UF10056	56.00	66.00	6.00	7.00	65.00
UF10058	58.00	68.00	6.00	7.00	67.00
UF10A60	60.00	70.00	6.00	7.00	69.00
UF10B60	60.00	71.00	7.00	8.00	70.00
UF10063	63.00	73.00	6.00	7.00	72.00
UF10065	65.00	75.00	6.00	7.00	74.00
UF10067	67.00	77.00	6.00	7.00	76.00
UF10070	70.00	80.00	6.00	7.00	79.00
UF10071	71.00	80.00	6.00	7.00	79.00
UF10075	75.00	85.00	6.00	7.00	84.00
UF10080	80.00	90.00	6.00	7.00	89.00
UF10A85	85.00	95.00	6.00	7.00	94.00
UF10B85	85.00	100.00	9.00	10.00	98.00
UF10090	90.00	105.00	9.00	10.00	103.00

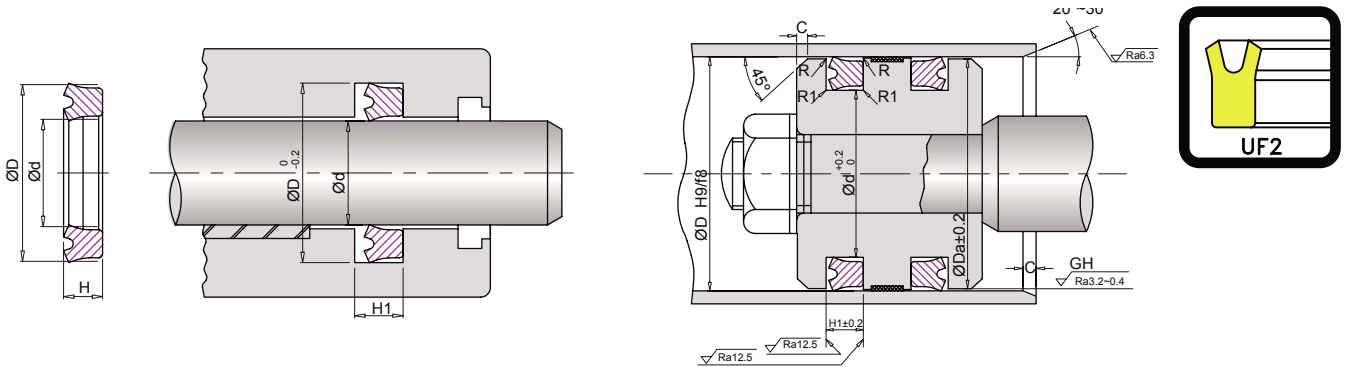
CODE	d mm	D mm	H	H1	Da
UF10095	95.00	110.00	9.00	10.00	108.00
UF10100	100.00	115.00	9.00	10.00	113.00
UF10106	106.00	120.00	8.50	9.50	118.00
UF10110	110.00	125.00	9.00	10.00	123.00
UF1B112	112.00	125.00	9.00	10.00	123.00
UF10125	125.00	140.00	9.00	10.00	138.00
UF10130	130.00	145.00	9.00	10.00	143.00
UF10136	136.00	150.00	8.50	9.50	148.00
UF10140	140.00	155.00	9.00	10.00	153.00
UF10145	145.00	160.00	9.00	10.00	158.00
UF10150	150.00	165.00	9.00	10.00	163.00
UF10160	160.00	175.00	9.00	10.00	173.00
UF10165	165.00	180.00	9.00	10.00	178.00
UF10170	170.00	185.00	9.00	10.00	183.00
UF10180	180.00	200.00	12.00	13.00	198.00
UF10195	195.00	215.00	12.00	13.00	213.00
UF10204	204.00	224.00	12.00	13.00	222.00
UF10230	230.00	250.00	12.00	13.00	248.00

UF1

UF2 系列

PU对称式轴孔通用U型油封 液压密封件

UF2



热塑性聚氨酯 TPU 硬度 95 物理特性

应用状态:		硬度	95 Shore A	DIN53505 ASTM D2240
工作压力	≤35MPa	拉伸强度	50 MPa 7252 psi	DIN53504 ASTM D-412
工作温度	-35°C~+80°C	延伸率	515%	DIN53504 ASTM D-412
线速度	≤0.8 m/s	撕裂强度	140 N/mm 799 pli	DIN53515 ASTM D-624
介质	矿物油	材质	KC9502AN/KC9502BL	
耐磨性	35mm ³	颜色	Gray/Blue	
压缩永久变形 24hrs@100°C	30%			
比重	1.18 g/cm ³			

CODE	d mm	D mm	H	H1	Da
UF20001	6.30	16.30	8.00	9.00	15.30
UF20002	7.10	17.10	8.00	9.00	16.10
UF20003	8.00	18.00	8.00	9.00	17.00
UF20004	9.00	19.00	8.00	9.00	18.00
UF20005	10.00	20.00	8.00	9.00	19.00
UF20006	11.20	21.20	8.00	9.00	20.20
UF20007	12.00	25.00	8.00	9.00	24.00
UF20008	12.50	22.50	8.00	9.00	21.50
UF20009	14.00	24.00	8.00	9.00	23.00
UF20010	15.00	25.00	8.00	9.00	24.00
UF20011	16.00	26.00	8.00	9.00	25.00
UF20012	16.00	32.00	10.00	11.00	31.00
UF20013	18.00	28.00	8.00	9.00	27.00
UF20014	18.00	31.00	10.00	11.00	30.00
UF20015	20.00	30.00	8.00	9.00	29.00
UF20016	20.00	33.00	10.00	11.00	32.00
UF20017	20.00	35.00	10.00	11.00	34.00
UF20018	21.50	31.50	8.00	9.00	30.50
UF20019	22.00	32.00	8.00	9.00	31.00
UF20020	22.00	35.00	10.00	11.00	34.00

CODE	d mm	D mm	H	H1	Da
UF20021	22.40	30.00	5.00	5.70	29.00
UF20022	22.40	32.40	8.00	9.00	31.40
UF20023	25.00	35.00	8.00	9.00	34.00
UF20024	25.00	38.00	8.00	9.00	37.00
UF20025	25.00	40.00	10.00	11.00	39.00
UF20026	25.00	45.00	12.00	13.00	44.00
UF20027	25.50	35.50	8.00	9.00	34.50
UF20028	28.00	35.50	5.00	5.70	34.50
UF20029	28.00	40.00	10.00	11.00	39.00
UF20030	28.00	43.00	10.00	11.00	42.00
UF20031	30.00	45.00	10.00	11.00	44.00
UF20032	30.00	46.00	10.00	11.00	45.00
UF20033	31.50	46.50	10.00	11.00	45.50
UF20034	32.00	46.00	10.00	11.00	45.00
UF20035	35.00	50.00	10.00	11.00	49.00
UF20036	35.50	45.00	6.00	7.00	44.00
UF20037	35.50	50.50	10.00	11.00	49.50
UF20038	38.00	52.00	10.00	11.00	51.00
UF20039	40.00	55.00	10.00	11.00	54.00
UF20040	40.00	56.00	10.00	11.00	55.00

CODE	d mm	D mm	H	H1	Da
UF20041	40.00	60.00	12.00	13.00	59.00
UF20042	41.00	56.00	10.00	11.00	55.00
UF20043	45.00	56.00	7.00	8.00	55.00
UF20044	45.00	60.00	10.00	11.00	59.00
UF20045	45.00	61.00	10.00	11.00	60.00
UF20046	46.00	60.00	10.00	11.00	59.00
UF20047	48.00	63.00	10.00	11.00	62.00
UF20048	50.00	65.00	10.00	11.00	64.00
UF20049	50.00	66.00	12.00	13.00	65.00
UF20050	50.00	70.00	12.00	13.00	69.00
UF20051	51.00	71.00	12.00	13.00	70.00
UF20052	53.00	73.00	12.00	13.00	72.00
UF20053	55.00	71.00	12.00	13.00	70.00
UF20054	55.00	75.00	12.00	13.00	74.00
UF20055	55.00	80.00	15.00	16.00	79.00
UF20056	56.00	72.00	12.00	13.00	71.00
UF20057	56.00	76.00	12.00	13.00	75.00
UF20058	58.00	78.00	12.00	13.00	77.00
UF20059	60.00	71.00	7.00	8.00	70.00
UF20060	60.00	80.00	12.00	13.00	79.00
UF20061	62.00	82.00	12.00	13.00	81.00
UF20062	63.00	83.00	12.00	13.00	82.00
UF20063	65.00	85.00	12.00	13.00	84.00
UF20064	67.00	87.00	12.00	13.00	86.00
UF20065	70.00	90.00	12.00	13.00	89.00
UF20066	71.00	80.00	6.00	7.00	79.00
UF20067	71.00	91.00	12.00	13.00	90.00
UF20068	75.00	95.00	12.00	13.00	94.00
UF20069	80.00	100.00	12.00	13.00	98.00
UF20072	85.00	105.00	12.00	13.00	103.00
UF20073	90.00	110.00	12.00	13.00	108.00
UF20075	95.00	115.00	12.00	13.00	113.00
UF20078	100.00	120.00	12.00	13.00	118.00
UF20079	100.00	125.00	15.00	17.00	123.00
UF20080	102.00	114.00	11.00	12.00	112.00
UF20081	105.00	125.00	15.00	17.00	123.00
UF20084	110.00	130.00	15.00	17.00	128.00
UF20086	115.00	135.00	15.00	17.00	133.00
UF20089	120.00	140.00	15.00	17.00	138.00
UF20090	125.00	145.00	15.00	17.00	143.00
UF20091	130.00	150.00	15.00	17.00	148.00
UF20093	135.00	155.00	15.00	17.00	153.00
UF20095	140.00	160.00	15.00	17.00	158.00
UF20098	150.00	170.00	15.00	17.00	168.00
UF20099	150.00	175.00	15.00	17.00	173.00

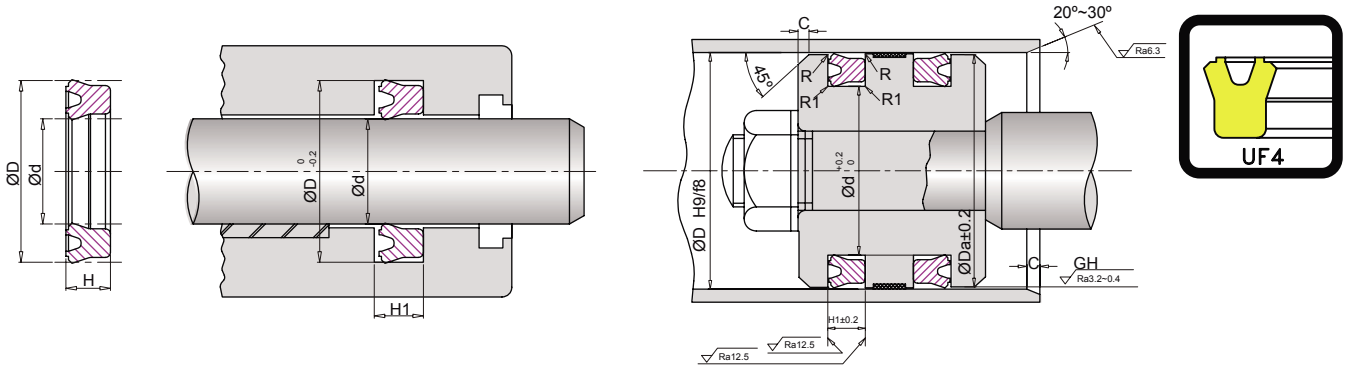
CODE	d mm	D mm	H	H1	Da
UF20101	160.00	185.00	15.00	17.00	183.00
UF20104	175.00	200.00	15.00	17.00	198.00
UF20107	190.00	215.00	15.00	17.00	213.00

UF2

UF4 系列

PU对称式轴孔通用U型油封 液压密封件

UF4



热塑性聚氨酯 TPU 硬度 95 物理特性

应用状态:			
工作压力	≤21MPa	硬度	95 Shore A DIN53505 ASTM D2240
工作温度	-35°C~+80°C	拉伸强度	50 MPa 7252 psi DIN53504 ASTM D-412
线速度	≤0.8 m/s	延伸率	515% DIN53504 ASTM D-412
介质	矿物油	撕裂强度	140 N/mm 799 pli DIN53515 ASTM D-624
耐磨性	35mm ³ DIN53516	材质	KC9502AN/KC9502BL
压缩永久变形 24hrs@100°C	30% DIN53517 ASTM D-395	颜色	Gray/Blue
比重	1.18 g/cm ³ DIN53479 ASTM D-972		

CODE	d mm	D mm	H	H1	Da
UF40001	10.00	18.00	5.00	5.70	17.00
UF40002	12.00	20.00	5.00	5.70	19.00
UF40003	12.50	20.00	5.00	5.70	19.00
UF40004	14.00	22.00	5.00	5.70	21.00
UF40005	16.00	24.00	5.00	5.70	23.00
UF40006	17.00	25.00	5.00	5.70	24.00
UF40007	18.00	26.00	5.00	5.70	25.00
UF40008	20.00	28.00	5.00	5.70	27.00
UF40009	20.00	30.00	6.00	7.00	29.00
UF40010	22.00	30.00	5.00	5.70	29.00
UF40011	22.40	30.00	5.00	5.70	29.00
UF40012	23.50	31.50	5.00	5.70	30.50
UF40013	24.00	32.00	5.00	5.70	31.00
UF40014	25.00	33.00	5.00	5.70	32.00
UF40015	25.00	35.00	5.00	7.00	34.00
UF40016	26.00	34.00	5.00	5.70	33.00
UF40017	27.00	35.00	5.00	5.70	34.00
UF40018	28.00	35.50	5.00	5.70	34.50
UF40019	28.00	36.00	5.00	5.70	35.00
UF40020	30.00	38.00	5.00	5.70	37.00

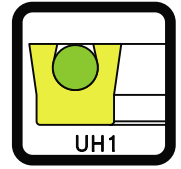
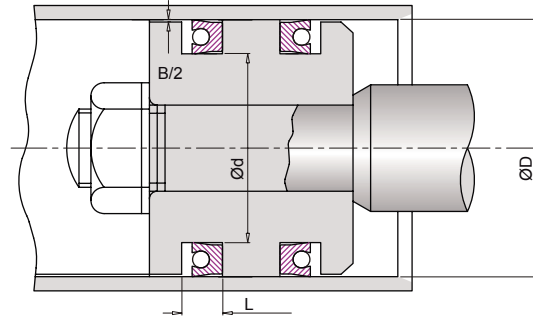
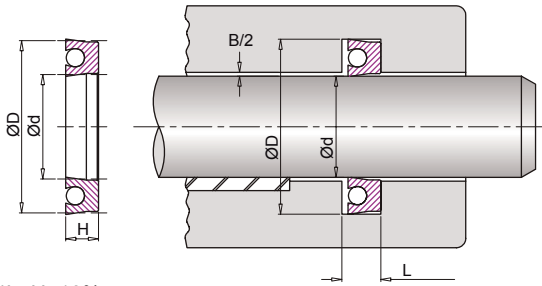
CODE	d mm	D mm	H	H1	Da
UF40021	30.00	40.00	6.00	7.00	39.00
UF40022	31.50	41.50	6.00	7.00	40.50
UF40023	32.00	42.00	6.00	7.00	41.00
UF40024	33.00	43.00	6.00	7.00	42.00
UF40025	34.00	44.00	6.00	7.00	43.00
UF40026	35.00	45.00	6.00	7.00	44.00
UF40027	35.50	45.00	6.00	7.00	44.00
UF40028	35.50	45.50	6.00	7.00	44.50
UF40029	36.00	46.00	6.00	7.00	45.00
UF40030	38.00	48.00	6.00	7.00	47.00
UF40031	40.00	50.00	6.00	7.00	49.00
UF40032	45.00	55.00	6.00	7.00	54.00
UF40033	45.00	56.00	7.00	8.00	55.00
UF40034	46.00	56.00	6.00	7.00	55.00
UF40035	50.00	60.00	6.00	7.00	59.00
UF40036	53.00	63.00	6.00	7.00	62.00
UF40037	55.00	65.00	6.00	7.00	64.00
UF40038	56.00	66.00	6.00	7.00	65.00
UF40039	58.00	68.00	6.00	7.00	67.00
UF40040	60.00	70.00	6.00	7.00	69.00

CODE	d mm	D mm	H	H1	Da
UF40041	60.00	71.00	7.00	8.00	70.00
UF40042	61.00	71.00	6.00	7.00	70.00
UF40043	63.00	73.00	6.00	7.00	72.00
UF40044	65.00	75.00	6.00	7.00	74.00
UF40045	67.00	77.00	6.00	7.00	76.00
UF40046	70.00	80.00	6.00	7.00	79.00
UF40047	71.00	80.00	6.00	7.00	79.00
UF40048	75.00	85.00	6.00	7.00	84.00
UF40049	80.00	90.00	6.00	7.00	89.00
UF40050	80.00	95.00	9.00	10.00	94.00
UF40051	85.00	95.00	6.00	7.00	94.00
UF40052	85.00	100.00	9.00	10.00	99.00
UF40053	86.00	100.00	8.50	9.50	99.00
UF40054	89.00	104.00	9.00	10.00	103.00
UF40055	90.00	100.00	6.00	7.00	99.00
UF40056	90.00	105.00	9.00	10.00	104.00
UF40057	95.00	110.00	9.00	10.00	109.00
UF40058	96.00	111.00	9.00	10.00	110.00
UF40059	98.00	112.00	8.50	9.50	111.00
UF40060	100.00	115.00	9.00	10.00	113.00
UF40061	105.00	120.00	9.00	10.00	118.00
UF40062	106.00	120.00	8.50	9.50	118.00
UF40063	110.00	125.00	9.00	10.00	123.00
UF40064	112.00	125.00	9.00	10.00	123.00
UF40065	115.00	130.00	9.00	10.00	128.00
UF40066	118.00	132.00	8.50	9.50	130.00
UF40067	125.00	140.00	9.00	10.00	138.00
UF40068	132.00	145.00	8.50	9.50	143.00
UF40069	136.00	150.00	8.50	9.50	148.00
UF40070	145.00	160.00	9.00	10.00	158.00

UH1 系列

对称式轴孔通用U型油封 液压密封件

UH1



*L=H+10%

热塑性聚氨酯 TPU 硬度 95 物理特性

应用状态:			
工作压力	≤35MPa	硬度	95 Shore A DIN53515 ASTM D2240
工作温度	-35°C~+80°C	拉伸强度	50 MPa 7252 psi DIN53504 ASTM D-412
线速度	≤0.8 m/s	延伸率	515% DIN53504 ASTM D-412
介质	矿物油	撕裂强度	140 N/mm 799 pli DIN53504 ASTM D-624
耐磨性	35mm ³ DIN53516	材质	KC9502AA
压缩永久变形 24hrs@100°C	30% DIN53517 ASTM D-395	颜色	Black
比重	1.18 g/cm ³ DIN53479 ASTM D-972		

CODE	d inch	D inch	H inch	d mm	D mm	H mm
UH10001	1/16	5/16	1/8	1.59	7.94	3.18
UH10002	3/32	11/32	1/8	2.38	8.73	3.18
UH10003	1/8	3/8	1/8	3.18	9.53	3.18
UH10004	3/16	7/16	1/8	4.76	11.11	3.18
UH10005	1/4	1/2	1/8	6.35	12.70	3.18
UH10006	5/16	9/16	1/8	7.94	14.29	3.18
UH10007	23/64	39/64	1/8	9.13	15.48	3.18
UH10008	3/8	5/8	1/8	9.53	15.88	3.18
UH10009	7/16	11/16	1/8	11.11	17.46	3.18
UH10010	1/2	3/4	1/8	12.70	19.05	3.18
UH10011	17/32	25/32	1/8	13.49	19.84	3.18
UH10012	9/16	13/16	1/8	14.29	20.64	3.18
UH10013	5/8	7/8	1/8	15.88	22.23	3.18
UH10014	11/16	15/16	1/8	17.46	23.81	3.18
UH10015	3/4	1	1/8	19.05	25.40	3.18
UH10016	13/16	1 1/16	1/8	20.64	26.99	3.18
UH10017	7/8	1 1/8	1/8	22.23	28.58	3.18
UH10018	29/32	1 5/32	1/8	23.02	29.37	3.18
UH10019	15/16	1 3/16	1/8	23.81	30.16	3.18
UH10020	1	1 1/4	1/8	25.40	31.75	3.18

CODE	d inch	D inch	H inch	d mm	D mm	H mm
UH10021	1 1/16	1 5/16	1/8	26.99	33.34	3.18
UH10022	1 1/8	1 3/8	1/8	28.58	34.93	3.18
UH10023	1 3/16	1 7/16	1/8	30.16	36.51	3.18
UH10024	1 1/4	1 1/2	1/8	31.75	38.10	3.18
UH10025	1 5/16	1 9/16	1/8	33.34	39.69	3.18
UH10026	1 3/8	1 5/8	1/8	34.93	41.28	3.18
UH10027	1 7/16	1 11/16	1/8	36.51	42.86	3.18
UH10028	1 1/2	1 3/4	1/8	38.10	44.45	3.18
UH10029	1 9/16	1 13/16	1/8	39.69	46.04	3.18
UH10030	1 5/8	1 7/8	1/8	41.28	47.63	3.18
UH10031	1 11/16	1 15/16	1/8	42.86	49.21	3.18
UH10032	1 3/4	2	1/8	44.45	50.80	3.18
UH10033	1 7/8	2 1/8	1/8	47.63	53.98	3.18
UH10034	2	2 1/4	1/8	50.80	57.15	3.18
UH10035	2 1/8	2 3/8	1/8	53.98	60.33	3.18
UH10036	2 1/4	2 1/2	1/8	57.15	63.50	3.18
UH10037	2 3/8	2 5/8	1/8	60.33	66.68	3.18
UH10038	2 1/2	2 3/4	1/8	63.50	69.85	3.18
UH10039	2 5/8	2 7/8	1/8	66.68	73.03	3.18
UH10040	2 3/4	3	1/8	69.85	76.20	3.18

CODE	d inch	D inch	H inch	d mm	D mm	H mm
UH10041	2 7/8	3 1/8	1/8	73.03	79.38	3.18
UH10042	3	3 1/4	1/8	76.20	82.55	3.18
UH10043	3 1/4	3 1/2	1/8	82.55	88.90	3.18
UH10044	3 3/8	3 5/8	1/8	85.73	92.08	3.18
UH10045	3 1/2	3 3/4	1/8	88.90	95.25	3.18
UH10046	4	4 1/4	1/8	101.60	107.95	3.18
UH10047	4 1/4	4 1/2	1/8	107.95	114.30	3.18
UH10048	4 3/8	4 5/8	1/8	111.13	117.48	3.18
UH10049	4 1/2	4 3/4	1/8	114.30	120.65	3.18
UH10050	4 3/4	5	1/8	120.65	127.00	3.18
UH10051	5	5 1/4	1/8	127.00	133.35	3.18
UH10052	5 3/4	6	1/8	146.05	152.40	3.18
UH10053	7/16	3/4	5/32	11.11	19.05	3.97
UH10054	3/4	1 1/16	5/32	19.05	26.99	3.97
UH10055	1 5/16	1 1/4	5/32	23.81	31.75	3.97
UH10056	1	1 5/16	5/32	25.40	33.34	3.97
UH10057	1 1/16	1 3/8	5/32	26.99	34.93	3.97
UH10058	1 3/16	1 1/2	5/32	30.16	38.10	3.97
UH10059	1 1/4	1 9/16	5/32	31.75	39.69	3.97
UH10060	1 3/8	1 11/16	5/32	34.93	42.86	3.97
UH10061	2 1/16	2 3/8	5/32	52.39	60.33	3.97
UH10062	9/16	29/32	11/64	14.29	23.02	4.37
UH10063	3/16	9/16	3/16	4.76	14.29	4.76
UH10064	1/4	5/8	3/16	6.35	15.88	4.76
UH10065	5/16	11/16	3/16	7.94	17.46	4.76
UH10066	3/8	3/4	3/16	9.53	19.05	4.76
UH10067	7/16	13/16	3/16	11.11	20.64	4.76
UH10068	1/2	7/8	3/16	12.70	22.23	4.76
UH10069	9/16	15/16	3/16	14.29	23.81	4.76
UH10070	5/8	1	3/16	15.88	25.40	4.76
UH10071	21/32	1 1/32	3/16	16.67	26.19	4.76
UH10072	11/16	1 1/16	3/16	17.46	26.99	4.76
UH10073	3/4	1 1/8	3/16	19.05	28.58	4.76
UH10074	13/16	1 3/16	3/16	20.64	30.16	4.76
UH10075	7/8	1 1/4	3/16	22.23	31.75	4.76
UH10076	15/16	1 5/16	3/16	23.81	33.34	4.76
UH10077	1	1 3/8	3/16	25.40	34.93	4.76
UH10078	1 1/16	1 7/16	3/16	26.99	36.51	4.76
UH10079	1 1/8	1 1/2	3/16	28.58	38.10	4.76
UH10080	1 3/16	1 9/16	3/16	30.16	39.69	4.76
UH10081	1 1/4	1 5/8	3/16	31.75	41.28	4.76
UH10082	1 5/16	1 11/16	3/16	33.34	42.86	4.76
UH10083	1 3/8	1 3/4	3/16	34.93	44.45	4.76
UH10084	1 7/16	1 13/16	3/16	36.51	46.04	4.76
UH10085	1 1/2	1 7/8	3/16	38.10	47.63	4.76

CODE	d inch	D inch	H inch	d mm	D mm	H mm
UH10086	1 9/16	1 15/16	3/16	39.69	49.21	4.76
UH10087	1 5/8	2	3/16	41.28	50.80	4.76
UH10088	1 11/16	2 1/16	3/16	42.86	52.39	4.76
UH10089	1 3/4	2 1/8	3/16	44.45	53.98	4.76
UH10090	1 13/16	2 3/16	3/16	46.04	55.56	4.76
UH10091	1 7/8	2 1/4	3/16	47.63	57.15	4.76
UH10092	1 15/16	2 5/16	3/16	49.21	58.74	4.76
UH10093	2	2 3/8	3/16	50.80	60.33	4.76
UH10094	2 1/16	2 7/16	3/16	52.39	61.91	4.76
UH10095	2 1/8	2 1/2	3/16	53.98	63.50	4.76
UH10096	2 1/4	2 5/8	3/16	57.15	66.68	4.76
UH10097	2 3/8	2 3/4	3/16	60.33	69.85	4.76
UH10098	2 1/2	2 7/8	3/16	63.50	73.03	4.76
UH10099	2 5/8	3	3/16	66.68	76.20	4.76
UH10100	2 3/4	3 1/8	3/16	69.85	79.38	4.76
UH10101	2 7/8	3 1/4	3/16	73.03	82.55	4.76
UH10102	3	3 3/8	3/16	76.20	85.73	4.76
UH10103	3 1/8	3 1/2	3/16	79.38	88.90	4.76
UH10104	3 1/4	3 5/8	3/16	82.55	92.08	4.76
UH10105	3 3/8	3 3/4	3/16	85.73	95.25	4.76
UH10106	3 1/2	3 7/8	3/16	88.90	98.43	4.76
UH10107	3 5/8	4	3/16	92.08	101.60	4.76
UH10108	3 3/4	4 1/8	3/16	95.25	104.78	4.76
UH10109	3 7/8	4 1/4	3/16	98.43	107.95	4.76
UH10110	4	4 3/8	3/16	101.60	111.13	4.76
UH10111	4 1/8	4 1/2	3/16	104.78	114.30	4.76
UH10112	4 1/4	4 5/8	3/16	107.95	117.48	4.76
UH10113	4 3/8	4 3/4	3/16	111.13	120.65	4.76
UH10114	4 1/2	4 7/8	3/16	114.30	123.83	4.76
UH10115	4 3/4	5 1/8	3/16	120.65	130.18	4.76
UH10116	4 7/8	5 1/4	3/16	123.83	133.35	4.76
UH10117	5 11/16	6 1/16	3/16	144.46	153.99	4.76
UH10118	5 7/8	6 1/4	3/16	149.23	158.75	4.76
UH10119	6	6 3/8	3/16	152.40	161.93	4.76
UH10120	6 5/16	6 11/16	3/16	160.34	169.86	4.76
UH10121	5/16	3/4	7/32	7.94	19.05	5.56
UH10122	7/16	7/8	7/32	11.11	22.23	5.56
UH10123	9/16	1	7/32	14.29	25.40	5.56
UH10124	3/4	1 3/16	7/32	19.05	30.16	5.56
UH10125	15/16	1 3/8	7/32	23.81	34.93	5.56
UH10126	1 3/4	2 3/16	7/32	44.45	55.56	5.56
UH10127	2 1/16	2 1/2	7/32	52.39	63.50	5.56
UH10128	2 1/2	2 5/16	7/32	63.50	58.74	5.56
UH10129	2 9/16	3	7/32	65.09	76.20	5.56
UH10130	2 13/16	3 1/4	7/32	71.44	82.55	5.56

UH1

UH1 系列

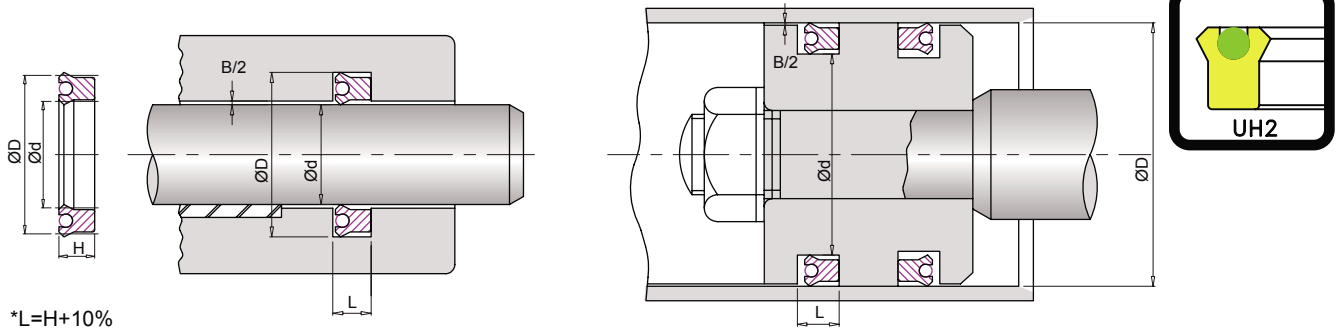
对称式轴孔通用U型油封
液压密封件

UH1

CODE	d inch	D inch	H inch	d mm	D mm	H mm
UH10131	3	3 7/16	7/32	76.20	87.31	5.56
UH10133	5/16	13/16	1/4	7.94	20.64	6.35
UH10138	5/8	1 1/8	1/4	15.88	28.58	6.35
UH10139	11/16	1 3/16	1/4	17.45	30.16	6.35
UH10144	1	1 1/2	1/4	25.40	38.10	6.35
UH10149	1 1/4	1 3/4	1/4	31.75	44.45	6.35
UH10153	1 1/2	2	1/4	38.10	50.80	6.35
UH10155	1 3/4	2 1/4	1/4	44.45	57.15	6.35
UH10157	2	2 1/2	1/4	50.80	63.50	6.35
UH10159	2 1/4	2 3/4	1/4	57.15	69.85	6.35
UH10161	2 1/2	3	1/4	63.50	76.20	6.35
UH10163	2 3/4	3 1/4	1/4	69.85	82.55	6.35
UH10165	3	3 1/2	1/4	76.20	88.90	6.35
UH10166	3 1/8	3 5/8	1/4	79.38	92.08	6.35
UH10169	3 1/2	4	1/4	88.90	101.60	6.35
UH10171	3 3/4	4 1/4	1/4	95.25	107.95	6.35
UH10174	4	4 1/2	1/4	101.60	114.30	6.35
UH10178	4 1/2	5	1/4	114.30	127.00	6.35
UH10180	4 3/4	5 1/4	1/4	120.65	133.35	6.35
UH10181	4 7/8	5 3/8	1/4	123.83	136.53	6.35
UH10182	5	5 1/2	1/4	127.00	139.70	6.35
UH10186	5 1/2	6	1/4	139.70	152.40	6.35
UH10188	5 3/4	6 1/4	1/4	146.05	158.75	6.35
UH10192	6 1/2	7	1/4	165.10	177.80	6.35
UH10193	6 3/4	7 1/4	1/4	171.45	184.15	6.35
UH10197	7 1/2	8	1/4	190.50	203.20	6.35
UH10200	8	8 1/2	1/4	203.20	215.90	6.35
UH10201	8 1/2	9	1/4	215.90	228.60	6.35
UH10205	9 1/2	10	1/4	241.30	254.00	6.35
UH10214	12	12 1/2	1/4	304.80	317.50	6.35
UH10215	12 1/2	13	1/4	317.50	330.20	6.35
UH10236	1	1 5/8	5/16	25.40	41.28	7.94
UH10238	1 1/8	1 3/4	5/16	28.58	44.45	7.94
UH10240	1 1/4	1 7/8	5/16	31.75	47.63	7.94
UH10243	1 1/2	2 1/8	5/16	38.10	53.98	7.94
UH10251	2 1/4	2 7/8	5/16	57.15	73.03	7.94
UH10254	2 1/2	3 1/8	5/16	63.50	79.38	7.94
UH10263	3 1/2	4 1/8	5/16	88.90	104.78	7.94
UH10271	4 1/2	5 1/8	5/16	114.30	130.18	7.94
UH10314	1	1 3/4	3/8	25.40	44.45	9.53
UH10339	3 1/4	4	3/8	82.55	101.60	9.53
UH10342	3 5/8	4 3/8	3/8	92.08	111.13	9.53
UH10343	3 3/4	4 1/2	3/8	95.25	114.30	9.53
UH10350	4 1/2	5 1/4	3/8	114.30	133.35	9.53
UH10353	4 7/8	5 5/8	3/8	123.83	142.88	9.53

CODE	d inch	D inch	H inch	d mm	D mm	H mm
UH10377	9 1/4	10	3/8	234.95	254.00	9.53
UH10385	11 1/4	12	3/8	285.75	304.80	9.53
UH10393	13 1/4	14	3/8	336.55	355.60	9.53
UH10463	6	7	1/2	152.40	177.80	12.70
UH10534	5 3/4	7	5/8	146.05	177.80	15.88

UH2 系列 | 对称式活塞/活塞杆用U型油封 液压密封件



*L=H+10%

UH2

热塑性聚氨酯 TPU 硬度 95 物理特性			
应用状态:			
工作压力	≤35MPa	硬度	95 Shore A DIN53515 ASTM D2240
工作温度	-30°C~+80°C	拉伸强度	50 MPa 7252 psi DIN53504 ASTM D-412
线速度	≤0.8 m/s	延伸率	515% DIN53504 ASTM D-412
介质	矿物油	撕裂强度	140 N/mm 799 pli DIN53504 ASTM D-624
耐磨性	35mm ³ DIN53516	材质	KC9502AA
压缩永久变形 24hrs@100°C	30% DIN53517 ASTM D-395	颜色	Black
比重	1.18 g/cm ³ DIN53479 ASTM D-972		

CODE	d inch	D inch	H inch	d mm	D mm	H mm
UH20001	1/8	3/8	1/4	3.18	9.53	6.35
UH20002	3/16	7/16	1/4	4.76	11.11	6.35
UH20003	1/4	1/2	1/4	6.35	12.70	6.35
UH20004	5/16	9/16	1/4	7.94	14.29	6.35
UH20005	3/8	5/8	1/4	9.53	15.88	6.35
UH20006	7/16	11/16	1/4	11.11	17.46	6.35
UH20007	1/2	3/4	1/8	12.70	19.05	3.18
UH20008	1/2	3/4	1/4	12.70	19.05	6.35
UH20009	9/16	13/16	1/4	14.29	20.64	6.35
UH20010	5/8	7/8	3/16	15.88	22.23	4.76
UH20011	5/8	7/8	1/4	15.88	22.23	6.35
UH20012	11/16	15/16	1/4	17.46	23.81	6.35
UH20013	3/4	1	1/8	19.05	25.40	3.18
UH20014	3/4	1	3/16	19.05	25.40	4.76
UH20015	3/4	1	1/4	19.05	25.40	6.35
UH20016	13/16	1 1/16	1/8	20.64	26.99	3.18
UH20017	13/16	1 1/16	1/4	20.64	26.99	6.35
UH20018	7/8	1 1/8	1/4	22.23	28.58	6.35
UH20019	15/16	1 3/16	1/4	23.81	30.16	6.35
UH20020	1	1 1/4	1/8	25.40	31.75	3.18

CODE	d inch	D inch	H inch	d mm	D mm	H mm
UH20021	1	1 1/4	3/16	25.40	31.75	4.76
UH20022	1	1 1/4	1/4	25.40	31.75	6.35
UH20023	1 1/16	1 5/16	1/4	26.99	33.34	6.35
UH20024	1 1/8	1 3/8	1/4	28.58	34.93	6.35
UH20025	1 3/16	1 7/16	1/4	30.16	36.51	6.35
UH20026	1 1/4	1 1/2	3/16	31.75	38.10	4.76
UH20027	1 1/4	1 1/2	1/4	31.75	38.10	6.35
UH20028	1 5/16	1 9/16	3/16	33.34	39.69	4.76
UH20029	1 3/8	1 5/8	1/4	34.93	41.28	6.35
UH20030	1 3/8	1 5/8	5/16	34.93	41.28	7.94
UH20031	1 7/16	1 11/16	1/4	36.51	42.86	6.35
UH20032	1 1/2	1 3/4	1/4	38.10	44.45	6.35
UH20033	1 3/4	2	1/4	44.45	50.80	6.35
UH20034	1 7/8	2 1/8	1/8	47.63	53.98	3.18
UH20035	1 7/8	2 1/8	1/4	47.63	53.98	6.35
UH20036	2	2 1/4	1/4	50.80	57.15	6.35
UH20037	2 1/8	2 3/8	1/4	53.98	60.33	6.35
UH20038	2 1/4	2 1/2	1/4	57.15	63.50	6.35
UH20039	2 1/2	2 3/4	1/4	63.50	69.85	6.35
UH20040	2 3/4	3	1/4	69.85	76.20	6.35

UH2 系列

对称式活塞/活塞杆用U型油封
液压密封件

UH2

CODE	d inch	D inch	H inch	d mm	D mm	H mm
UH20041	1/4	5/8	5/16	6.35	15.88	7.94
UH20042	5/16	11/16	5/16	7.94	17.46	7.94
UH20043	3/8	3/4	5/16	9.53	19.05	7.94
UH20044	7/16	13/16	5/16	11.11	20.64	7.94
UH20045	1/2	7/8	5/16	12.70	22.23	7.94
UH20046	9/16	15/16	5/16	14.29	23.81	7.94
UH20047	5/8	1	5/16	15.88	25.40	7.94
UH20048	11/16	1 1/16	5/16	17.46	26.99	7.94
UH20049	3/4	1 1/8	5/16	19.05	28.58	7.94
UH20051	13/16	1 3/16	5/16	20.64	30.16	7.94
UH20052	7/8	1 1/4	5/16	22.23	31.75	7.94
UH20053	15/16	1 5/16	5/16	23.81	33.34	7.94
UH20054	1	1 3/8	5/16	25.40	34.93	7.94
UH20055	1 1/16	1 7/16	5/16	26.99	36.51	7.94
UH20056	1 1/8	1 1/2	3/16	28.58	38.10	4.76
UH20057	1 1/8	1 1/2	5/16	28.58	38.10	7.94
UH20058	1 1/8	1 1/2	3/8	28.58	38.10	9.53
UH20059	1 3/16	1 9/16	5/16	30.16	39.69	7.94
UH20060	1 1/4	1 5/8	1/4	31.75	41.28	6.35
UH20061	1 1/4	1 5/8	5/16	31.75	41.28	7.94
UH20063	1 5/16	1 11/16	5/16	33.34	42.86	7.94
UH20064	1 3/8	1 3/4	1/4	34.93	44.45	6.35
UH20065	1 3/8	1 3/4	5/16	34.93	44.45	7.94
UH20066	1 3/8	1 3/4	3/8	34.93	44.45	9.53
UH20067	1 7/16	1 13/16	5/16	36.51	46.04	7.94
UH20068	1 1/2	1 7/8	3/16	38.10	47.63	4.76
UH20069	1 1/2	1 7/8	1/4	38.10	47.63	6.35
UH20071	1 1/2	1 7/8	5/16	38.10	47.63	7.94
UH20072	1 1/2	1 7/8	3/8	38.10	47.63	9.53
UH20073	1 5/8	2	5/16	41.28	50.80	7.94
UH20074	1 5/8	2	3/8	41.28	50.80	9.53
UH20075	1 3/4	2 1/8	5/16	44.45	53.98	7.94
UH20076	1 3/4	2 1/8	3/8	44.45	53.98	9.53
UH20078	2	2 3/8	5/16	50.80	60.33	7.94
UH20079	2	2 3/8	3/8	50.80	60.33	9.53
UH20080	2 1/8	2 1/2	3/16	53.98	63.50	4.76
UH20081	2 1/8	2 1/2	1/4	53.98	63.50	6.35
UH20082	2 1/8	2 1/2	3/8	53.98	63.50	9.53
UH20083	2 1/4	2 5/8	5/16	57.15	66.68	7.94
UH20084	2 1/4	2 5/8	3/8	57.15	66.68	9.53
UH20085	2 3/8	2 3/4	3/8	60.33	69.85	9.53
UH20087	2 1/2	2 7/8	1/4	63.50	73.03	6.35
UH20088	2 1/2	2 7/8	3/8	63.50	73.03	9.53
UH20089	2 5/8	3	9/32	66.68	76.20	7.14
UH20090	2 5/8	3	3/8	66.68	76.20	9.53

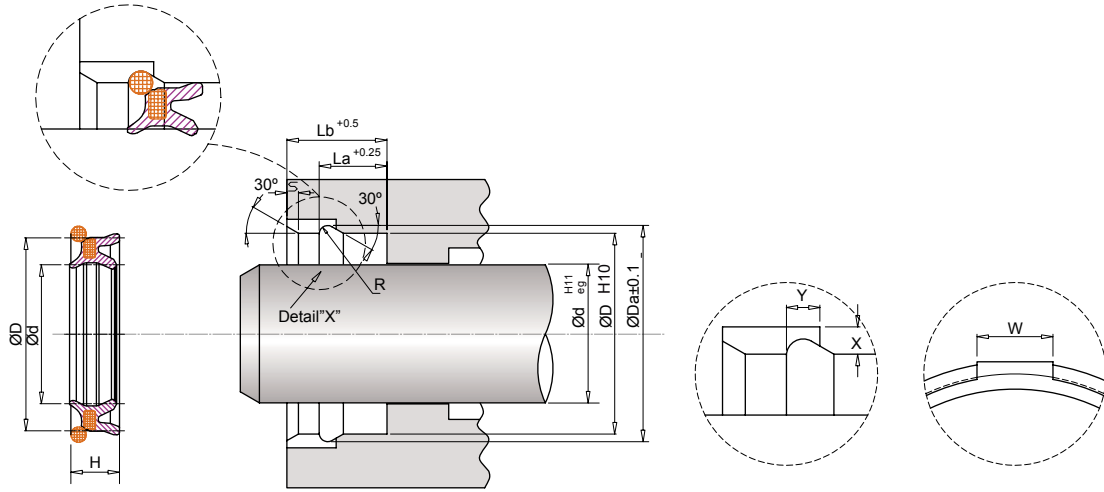
CODE	d inch	D inch	H inch	d mm	D mm	H mm
UH20091	2 3/4	3 1/8	3/16	69.85	79.38	4.76
UH20093	2 7/8	3 1/4	9/32	73.03	82.55	7.14
UH20095	3	3 3/8	1/4	76.20	85.73	6.35
UH20096	3	3 3/8	3/8	76.20	85.73	9.53
UH20097	3 1/8	3 1/2	3/8	79.38	88.90	9.53
UH20099	3 3/8	3 3/4	3/16	85.73	95.25	4.76
UH20101	3 1/2	3 7/8	3/8	88.90	98.43	9.53
UH20102	3 5/8	4	3/8	92.08	101.60	9.53
UH20105	4	4 3/8	3/16	101.60	111.13	4.76
UH20106	4	4 3/8	3/8	101.60	111.13	9.53
UH20114	5 1/2	5 7/8	3/8	139.70	149.23	9.53
UH20118	7/16	15/16	3/8	11.13	23.83	9.53
UH20120	1/2	1	3/8	12.70	25.40	9.53
UH20124	3/4	1 1/4	3/8	19.05	31.75	9.53
UH20127	1	1 1/2	3/8	25.40	38.10	9.53
UH20129	1 1/4	1 3/4	3/8	31.75	44.45	9.53
UH20131	1 3/8	1 7/8	3/8	34.93	47.63	9.53
UH20135	1 1/2	2	3/8	38.10	50.80	9.53
UH20138	1 3/4	2 1/4	3/8	44.45	57.15	9.53
UH20141	2	2 1/2	1/4	50.80	63.50	6.35
UH20142	2	2 1/2	3/8	50.80	63.50	9.53
UH20144	2 1/8	2 5/8	3/8	53.98	66.68	9.53
UH20145	2 1/4	2 3/4	3/8	57.15	69.85	9.53
UH20146	2 3/8	2 7/8	3/8	60.33	73.03	9.53
UH20148	2 1/2	3	3/8	63.50	76.20	9.53
UH20150	2 5/8	3 1/8	3/8	66.68	79.38	9.53
UH20151	2 3/4	3 1/4	3/8	69.85	82.55	9.53
UH20152	2 7/8	3 3/8	3/8	73.03	85.73	9.53
UH20154	3	3 1/2	3/8	76.20	88.90	9.53
UH20158	3 1/2	4	3/8	88.90	101.60	9.53
UH20160	3 3/4	4 1/4	3/8	95.25	107.95	9.53
UH20163	4	4 1/2	3/8	101.60	114.30	9.53
UH20165	4	4 1/2	9/16	101.60	114.30	14.30
UH20166	4 1/16	4 9/16	3/8	103.17	115.87	9.53
UH20174	4 1/2	5	3/8	114.30	127.00	9.53
UH20175	4 1/2	5	9/16	114.30	127.00	14.27
UH20177	4 5/8	5 1/8	9/16	117.48	130.18	14.30
UH20178	4 3/4	5 1/4	3/8	120.65	133.35	9.53
UH20179	4 3/4	5 1/4	9/16	120.65	133.35	14.27
UH20181	4 7/8	5 3/8	9/16	123.83	136.53	14.29
UH20182	5	5 1/2	3/8	127.00	139.70	9.53
UH20183	5	5 1/2	9/16	127.00	139.70	14.27
UH20187	5 1/2	6	3/8	139.70	152.40	9.53
UH20188	5 1/2	6	9/16	139.70	152.40	14.27
UH20190	5 3/4	6 1/4	9/16	146.05	158.75	14.27

CODE	d inch	D inch	H inch	d mm	D mm	H mm
UH20191	6	6 1/2	3/8	152.40	165.10	9.53
UH20197	6 3/4	7 1/4	3/8	171.45	184.15	9.53
UH20244	1 3/4	2 3/8	1/2	44.45	60.33	12.70
UH20247	2	2 5/8	1/2	50.80	66.68	12.70
UH20251	2 3/8	3	1/2	60.33	76.20	12.70
UH20252	2 1/2	3 1/8	1/2	63.50	79.38	12.70
UH20253	2 5/8	3 1/4	1/2	66.68	82.55	12.70
UH20256	3	3 5/8	1/2	76.20	92.08	12.70
UH20258	3 3/8	4	1/2	85.73	101.60	12.70
UH20259	3 1/2	4 1/8	1/2	88.90	104.78	12.70
UH20266	4 1/4	4 7/8	9/16	107.95	123.83	14.30
UH20271	4 3/4	5 3/8	5/8	120.65	136.53	15.88
UH20298	2 1/4	3	5/8	57.15	76.20	15.88
UH20301	2 1/2	3 1/4	5/8	63.50	82.55	15.88
UH20303	2 3/4	3 1/2	5/8	69.85	88.90	15.88
UH20306	3	3 3/4	5/8	76.20	95.25	15.88
UH20311	3 1/2	4 1/4	5/8	88.90	107.95	15.88
UH20318	4 1/4	5	5/8	107.95	127.00	15.88
UH20327	5 1/4	6	5/8	133.35	152.40	15.88
UH20329	5 1/2	6 1/4	5/8	139.70	158.75	15.88
UH20357	9 1/2	10 1/4	5/8	241.30	260.35	15.88
UH20401	5 1/2	6 1/2	3/4	139.70	165.10	19.05
UH20407	7	8	3/4	177.80	203.20	19.05

UA6 系列

气动轴用组合防尘密封 气动密封件

UA6

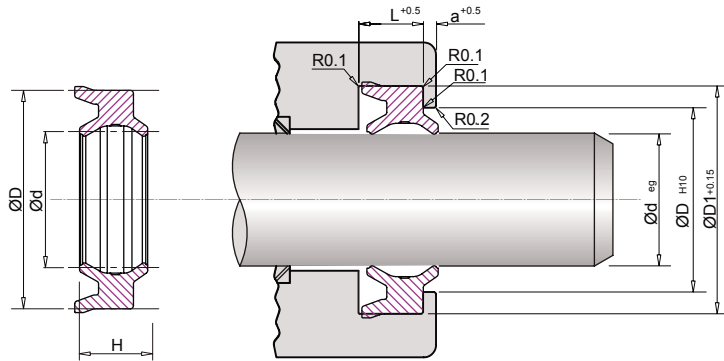


氟橡胶 硬度 80 物理特性			
应用状态:			
工作压力	≤1.6MPa	硬度	80 Shore A DIN53505 ASTM D2240
工作温度	-10°C~+150°C	拉伸强度	15.74 MPa 2282 psi DIN53504 ASTM D-412
线速度	≤1.0 m/s	延伸率	154% DIN53504 ASTM D-412
压缩永久变形 24hrs@175°C	8.1% DIN53517 ASTM D-395	颜色	Green
材质	V8031AE		

CODE	d mm	D mm	H	Da	La	Lb	R	x	y	w	s
UA61220	12.00	20.00	8.50	22.00	8.80	13.00	1.10	1.80	2.20	4.00	1.50
UA61222	12.00	22.00	8.50	24.00	8.80	13.00	1.10	1.80	2.20	4.00	1.50
UA61626	16.00	26.00	8.50	28.00	8.80	13.00	1.10	1.80	2.20	5.00	1.50
UA61826	18.00	26.00	8.50	28.00	8.80	13.00	1.10	1.80	2.20	5.00	1.50
UA61828	18.00	28.00	8.50	30.00	8.80	13.00	1.10	1.80	2.20	5.00	1.50
UA62030	20.00	30.00	8.50	32.00	8.80	13.00	1.10	1.80	2.20	5.00	1.50
UA62232	22.00	32.00	8.50	34.50	9.40	14.00	1.40	2.00	2.80	7.50	2.00
UA62535	25.00	35.00	8.50	37.50	9.40	14.00	1.40	2.00	2.80	7.50	2.00
UA63242	32.00	42.00	8.50	44.50	9.40	14.00	1.40	2.00	2.80	7.50	2.00
UA64050	40.00	50.00	8.50	52.50	9.40	14.00	1.40	2.00	2.80	7.50	2.00
UA65060	50.00	60.00	8.50	63.20	10.40	15.00	1.80	2.50	3.60	10.00	2.00
UA66375	63.00	75.00	10.00	78.20	11.40	16.00	1.80	2.50	3.60	10.00	2.00

UA7 系列

气动组合轴用密封
气动密封件



UA7

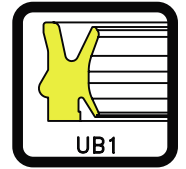
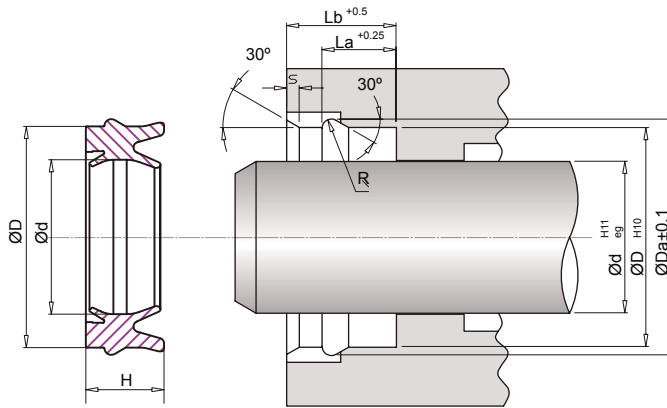
热塑性聚氨酯 TPU 硬度 90 物理特性

应用状态:		硬度	90 Shore A	DIN53505 ASTM D2240
工作压力	≤1.6MPa	拉伸强度	45 MPa 6625 psi	DIN53504 ASTM D-412
工作温度	-40°C~+80°C	延伸率	460%	DIN53504 ASTM D-412
线速度	≤1.0 m/s	撕裂强度	156 N/mm 850 pli	DIN53515 ASTM D-624
压缩永久变形 24hrs@70°C	19%	材质	KC9010AC	颜色
比重	1.15 g/cm ³			Brown

CODE	d mm	D mm	H mm	a	D1	L
UA70003	3.00	5.60	2.80	0.60	4.60	2.70
UA70004	4.00	7.00	2.80	0.80	5.60	2.70
UA70005	5.00	8.00	2.80	0.80	7.10	2.70
UA70006	6.00	9.00	2.80	1.00	8.10	2.70
UA70008	8.00	11.50	3.20	1.00	10.10	3.00
UA70010	10.00	14.00	3.70	1.00	12.10	3.40
UA70012	12.00	16.50	4.00	1.20	14.10	3.70
UA70014	14.00	18.50	4.00	1.20	16.10	3.70
UA70016	16.00	20.50	4.00	1.20	18.10	3.70
UA70018	18.00	22.50	4.00	1.20	20.10	3.70
UA70020	20.00	25.00	4.60	1.20	23.10	4.15
UA70022	22.00	27.00	4.60	1.20	23.90	4.15
UA70025	25.00	30.00	4.60	1.20	26.90	4.15
UA70030	30.00	35.50	5.00	1.20	32.10	4.55
UA70032	32.00	37.50	5.00	1.20	34.10	4.55
UA70035	35.00	40.50	5.00	1.20	37.10	4.55
UA70040	40.00	46.00	5.50	1.40	42.20	4.90
UA70045	45.00	51.00	5.50	1.40	47.20	4.90
UA70050	50.00	56.00	5.50	1.40	52.20	4.90
UA70063	63.00	69.50	6.00	1.40	65.40	5.40

UB1 系列

气动轴用组合防尘密封 气动密封件

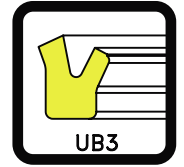
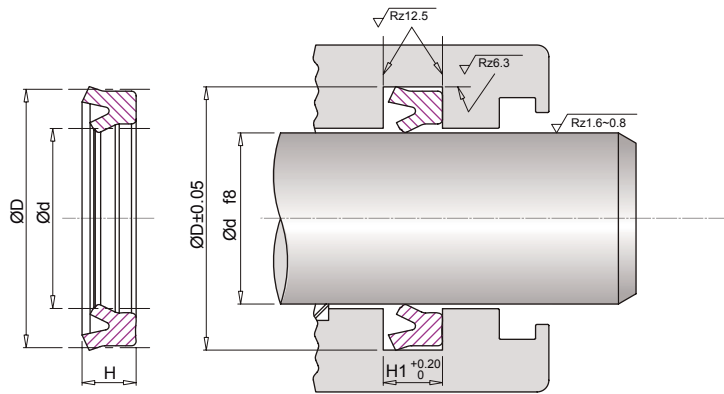


热塑性聚氨酯 TPU 硬度 95 物理特性

应用状态:		硬度	95 Shore A	DIN53505 ASTM D2240
工作压力	≤1.6MPa	拉伸强度	50 MPa 7252 psi	DIN53504 ASTM D-412
工作温度	-35°C~+80°C	延伸率	515%	DIN53504 ASTM D-412
线速度	≤1.0 m/s	撕裂强度	140 N/mm 799 pli	DIN53515 ASTM D-624
耐磨性	35mm ³	材质	KC9502AN	
压缩永久变形 24hrs@70°C	27.5%	颜色	Gray	
比重	1.18 g/cm ³			
	DIN53516			
	DIN53517 ASTM D-395			
	DIN53479 ASTM D-972			

CODE	d mm	D mm	H	Da	La	Lb	R	S
UB11219	12.00	19.00	10.00	21.00	7.70	12.00	1.00	1.50
UB11220	12.00	20.00	10.70	22.00	8.80	13.00	1.10	1.50
UB11222	12.00	22.00	10.70	24.00	8.80	13.00	1.10	1.50
UB11424	14.00	24.00	10.70	26.00	8.80	13.00	1.10	1.50
UB11626	16.00	26.00	10.70	28.00	8.80	13.00	1.10	1.50
UB11826	18.00	26.00	10.70	28.00	8.80	13.00	1.10	1.50
UB11828	18.00	28.00	10.70	30.00	8.80	13.00	1.10	1.50
UB12030	20.00	30.00	10.70	32.00	8.80	13.00	1.10	1.50
UB12232	22.00	32.00	11.20	34.50	9.40	14.00	1.40	2.00
UB12535	25.00	35.00	11.20	37.50	9.40	14.00	1.40	2.00
UB13040	30.00	40.00	11.20	42.50	9.40	14.00	1.40	2.00
UB13242	32.00	42.00	11.20	44.50	9.40	14.00	1.40	2.00
UB14050	40.00	50.00	11.20	52.20	9.40	14.00	1.40	2.00
UB14555	45.00	55.00	12.20	58.20	10.40	15.00	1.80	2.00
UB15060	50.00	60.00	12.20	63.20	10.40	15.00	1.80	2.00
UB16375	63.00	75.00	13.00	78.20	11.40	16.00	1.80	2.00

UB3 系列 | 非对称气动轴用密封 气动密封件



UB3

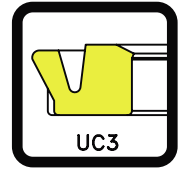
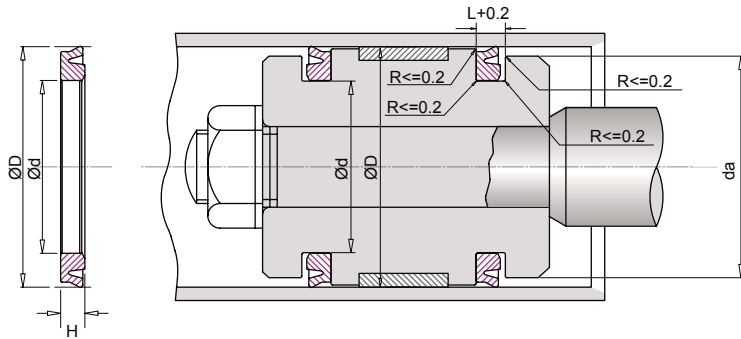
氟橡胶 硬度 70 物理特性		
应用状态:		
工作压力	≤0.8MPa	
工作温度	-10°C~+150°C	
线速度	≤1.0 m/s	
硬度	70 Shore A	DIN53505
拉伸强度	14.1 MPa 2044 psi	DIN53504 ASTM D-412
延伸率	231%	DIN53504
压缩永久变形 24hrs@175°C	8.1%	DIN53517 ASTM D-395
材质	V7029AA	
颜色	Black	

丁腈橡胶 硬度 75 物理特性		
应用状态:		
工作压力	≤1.0MPa	
工作温度	-35°C~+80°C	
线速度	≤1.0 m/s	
硬度	75 Shore A	DIN53505
拉伸强度	22.8 MPa 3306 psi	DIN53504 ASTM D-412
延伸率	320%	DIN53504
压缩永久变形 24hrs@100°C	10.90%	DIN53517 ASTM D-395
材质	N7539AA	
颜色	Black	

CODE	d mm	D mm	H	H1
UB30307	3.00	7.00	2.90	3.20
UB30408	4.00	8.00	2.90	3.20
UB30509	5.00	9.00	2.90	3.20
UB30610	6.00	10.00	3.50	4.00
UB30812	8.00	12.00	3.50	4.00
UB31014	10.00	14.00	3.50	4.00
UB31217	12.00	17.00	4.00	4.50
UB31419	14.00	19.00	4.00	4.50
UB31622	16.00	22.00	5.00	5.70

UC3 系列

气动U型轴用密封 气动密封件



氟橡胶 硬度 75 物理特性

应用状态:		
工作压力	≤1.6MPa	
工作温度	-20°C~+200°C	
线速度	≤1.0 m/s	
硬度	75 Shore A	DIN53505
拉伸强度	15.3 MPa 2214 psi	DIN53504 ASTM D-412
延伸率	241%	DIN53504
压缩永久变形 22hrs@200°C	9%	DIN53517 ASTM D-395
材质	V7514AA	
颜色	Black	

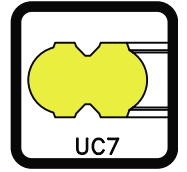
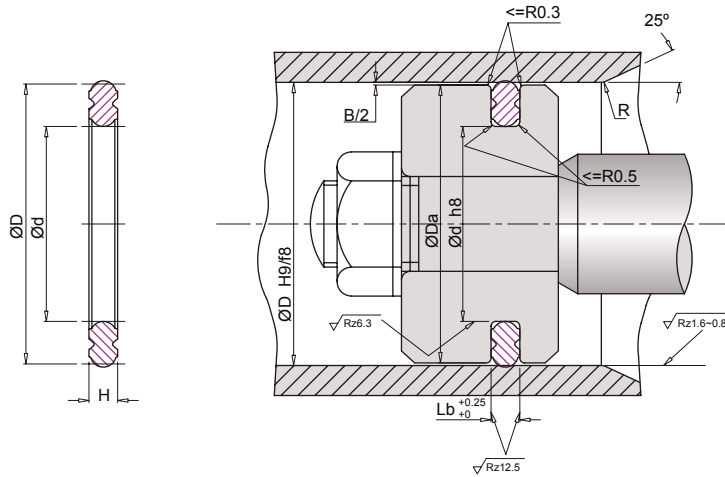
丁腈橡胶 硬度 75/85 物理特性

应用状态:		
工作压力	≤1.0MPa / ≤1.6MPa	
工作温度	-35°C~+80°C	
线速度	≤1.0 m/s	
硬度	75/85 Shore A	DIN53505
拉伸强度	22.8/20.7 MPa 3306/3008 psi	DIN53504 ASTM D-412
延伸率	320/130%	DIN53504
压缩永久变形 24hrs@100°C	10.90 / 4.90%	DIN53517 ASTM D-395
材质	N7539AA/N8594AA	
颜色	Black	

CODE	d mm	D mm	H	L	da
UC30001	1.50	4.00	1.50	2.00	2.80
UC30002	2.50	5.00	1.50	2.00	3.80
UC30003	3.00	6.00	2.00	2.50	4.50
UC30004	4.00	8.00	2.55	3.00	6.00
UC30005	4.80	8.00	2.30	2.70	6.50
UC30006	5.45	8.00	2.30	2.80	6.70
UC30007	3.00	10.00	3.50	4.00	6.50
UC30008	6.00	10.00	2.55	3.00	8.00
UC30009	6.45	10.00	2.55	3.00	8.20
UC30010	7.00	12.00	2.55	3.00	9.50
UC30011	8.00	13.00	2.55	3.00	10.50
UC30012	8.00	14.00	2.55	3.00	11.00
UC30013	9.00	15.00	2.55	3.00	12.00
UC30014	10.00	16.00	2.55	3.00	13.00
UC30015	11.00	16.00	2.55	3.00	13.50
UC30016	12.00	18.00	2.55	3.00	15.00
UC30017	14.00	20.00	2.55	3.00	17.00
UC30018	15.00	21.00	2.55	3.00	18.00
UC30019	16.00	22.00	2.55	3.00	19.00
UC30020	18.00	24.00	3.25	3.50	21.00
UC30021	19.00	25.00	3.25	3.50	22.00
UC30022	22.00	28.00	3.25	3.50	25.00
UC30023	22.00	30.00	3.25	3.50	26.00
UC30024	22.50	30.00	4.80	5.20	26.50
UC30025	24.00	32.00	3.25	3.50	28.00

CODE	d mm	D mm	H	L	da
UC30026	27.00	35.00	3.25	3.50	31.00
UC30027	28.00	36.00	3.25	3.50	32.00
UC30028	29.00	37.00	3.25	3.50	33.00
UC30029	30.00	38.00	3.25	3.50	34.00
UC30030	32.00	40.00	3.25	3.50	36.00
UC30031	34.00	42.00	3.25	3.50	38.00
UC30032	37.00	45.00	3.25	3.50	41.00
UC30033	42.00	50.00	3.25	3.50	46.00
UC30034	42.00	52.00	4.25	4.50	47.00
UC30035	50.50	57.00	3.25	3.50	53.80
UC30036	48.00	58.00	4.25	4.50	53.00
UC30037	53.00	63.00	4.25	4.50	58.00
UC30038	70.00	80.00	4.25	4.50	75.00
UC30039	80.00	90.00	4.25	4.50	85.00
UC30040	90.00	100.00	4.25	4.50	95.00
UC30041	105.00	125.00	8.25	8.50	115.00
UC30042	130.00	150.00	8.25	8.50	140.00
UC30043	140.00	160.00	8.25	8.50	150.00
UC30044	180.00	200.00	8.25	8.50	190.00

UC7 系列 | 低摩擦气动轴用密封 气动密封件



UC7

氟橡胶 硬度 75 物理特性		
应用状态:		
工作压力	≤1.0MPa	
工作温度	-20°C~+200°C	
线速度	≤1.0 m/s	
硬度	75 Shore A	DIN53505
拉伸强度	15.3 MPa 2214 psi	DIN53504 ASTM D-412
延伸率	241%	DIN53504
压缩永久变形 22hrs@200°C	9%	DIN53517 ASTM D-395
材质	V7514AA	
颜色	Black	

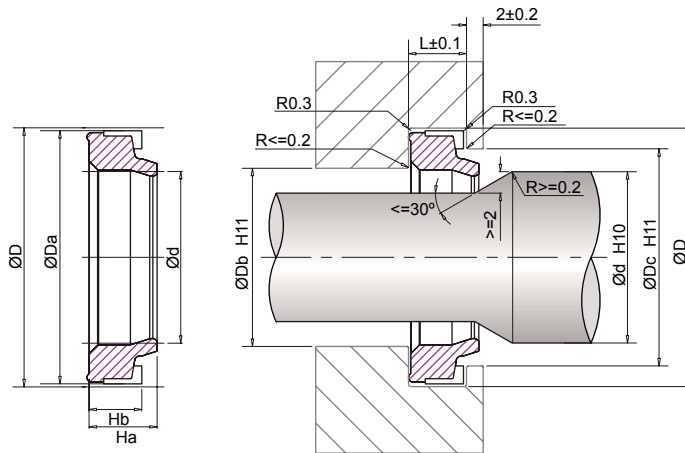
丁腈橡胶 硬度 75 物理特性		
应用状态:		
工作压力	≤1.0MPa	
工作温度	-35°C~+80°C	
线速度	≤1.0 m/s	
硬度	75 Shore A	DIN53505
拉伸强度	22.8 MPa 3306 psi	DIN53504 ASTM D-412
延伸率	320%	DIN53504
压缩永久变形 24hrs@100°C	10.90%	DIN53517 ASTM D-395
材质	N7539AA	
颜色	Black	

CODE	d mm	D mm	H	L	Da
UC70001	5.40	10.00	1.60	1.80	9.70
UC70002	7.40	12.00	1.60	1.80	11.70
UC70003	10.40	15.00	1.60	1.80	14.70
UC70004	11.40	16.00	1.60	1.80	15.70
UC70005	14.00	20.00	2.24	2.40	19.50
UC70006	17.00	25.00	3.00	3.20	24.50
UC70007	22.00	30.00	3.00	3.20	29.50
UC70008	24.00	32.00	3.00	3.20	31.50
UC70009	30.00	38.00	3.00	3.20	37.50
UC70010	32.00	40.00	3.00	3.20	39.50
UC70011	36.00	44.00	3.00	3.20	43.50
UC70012	40.00	50.00	3.80	4.00	49.50
UC70013	46.00	56.00	3.80	4.00	55.50
UC70014	50.00	60.00	3.80	4.00	59.50
UC70015	53.00	63.00	3.80	4.00	62.40
UC70016	55.00	70.00	5.60	6.00	69.40
UC70017	60.00	75.00	5.60	6.00	74.40
UC70018	65.00	80.00	5.60	6.00	79.40
UC70019	70.00	85.00	5.60	6.00	84.40
UC70020	75.00	90.00	5.60	6.00	89.40

CODE	d mm	D mm	H	L	Da
UC70021	80.00	95.00	5.60	6.00	94.40
UC70022	85.00	100.00	5.60	6.00	99.40
UC70023	95.00	110.00	5.60	6.00	109.30
UC70024	105.00	120.00	5.60	6.00	119.30
UC70025	110.00	125.00	5.60	6.00	124.30
UC70026	125.00	140.00	5.60	6.00	139.30
UC70027	135.00	150.00	5.60	6.00	149.30
UC70028	140.00	160.00	7.60	8.00	159.30
UC70029	155.00	175.00	7.60	8.00	174.40
UC70030	160.00	180.00	7.60	8.00	179.30
UC70031	180.00	200.00	7.60	8.00	199.00
UC70032	230.00	250.00	7.60	8.00	249.00
UC70033	280.00	300.00	7.60	8.00	299.00

UE1 系列

气动阻尼密封 气动密封件



氟橡胶 硬度 90 物理特性

应用状态:		
工作压力	≤1.0MPa	
工作温度	-20°C~+200°C	
线速度	≤1.0 m/s	
硬度	90 Shore A	DIN53505
拉伸强度	16.7 MPa 2422 psi	DIN53504 ASTM D-412
延伸率	139%	DIN53504
压缩永久变形 70hrs@175°C	16.70%	DIN53517 ASTM D-395
材质	V9059AA	
颜色	Black	

丁腈橡胶 硬度 85 物理特性

应用状态:		
工作压力	≤1.0MPa	
工作温度	-35°C~+80°C	
线速度	≤1.0 m/s	
硬度	85 Shore A	DIN53505
拉伸强度	20.7 MPa 3008 psi	DIN53504 ASTM D-412
延伸率	130%	DIN53504
压缩永久变形 24hrs@100°C	4.90%	DIN53517 ASTM D-395
材质	N8594AA	
颜色	Black	

CODE	d mm	D mm	Ha	Hb	Da	Db	Dc	L
UE10001	4.50	8.00	3.50	2.60	7.70	5.00	6.50	3.10
UE10002	5.00	9.00	4.10	3.20	8.70	5.50	7.00	3.70
UE10003	6.00	10.00	4.10	3.20	9.70	6.50	8.00	3.70
UE10004	8.00	11.60	3.50	2.80	11.30	8.50	10.00	3.30
UE10005	9.50	15.00	4.60	3.70	14.70	10.00	12.00	4.50
UE10006	10.00	18.00	7.80	6.30	17.00	10.50	13.00	7.00
UE10007	12.00	18.00	5.00	4.10	17.80	13.00	15.50	4.80
UE10008	12.00	20.00	7.80	6.30	19.10	13.00	17.00	7.00
UE10009	14.00	22.00	5.50	4.50	21.10	15.00	18.50	5.20
UE10010	14.00	22.00	7.80	6.30	21.50	15.00	19.00	7.00
UE10011	16.00	22.00	5.50	4.50	21.50	17.00	19.50	5.20
UE10012	16.00	24.00	7.80	6.30	23.10	17.00	21.00	7.00
UE10013	18.00	26.00	7.80	6.30	25.10	19.00	23.00	7.00
UE10014	20.00	28.00	7.80	6.30	27.10	21.00	24.00	7.00
UE10015	22.00	30.00	7.80	6.30	29.10	23.00	26.00	7.00

CODE	d mm	D mm	Ha	Hb	Da	Db	Dc	L
UE10016	25.00	33.00	7.90	6.30	32.10	26.00	29.00	7.00
UE10017	28.00	36.00	7.80	6.30	35.10	29.00	32.00	7.00
UE10018	30.00	40.00	7.80	6.20	39.10	31.50	35.00	7.00
UE10019	32.00	42.00	7.80	6.20	41.10	33.50	37.00	7.00
UE10020	36.00	46.00	7.80	6.20	45.10	37.50	41.00	7.00
UE10021	40.00	50.00	7.80	6.20	49.10	41.50	45.00	7.00
UE10022	50.00	60.00	7.80	6.20	59.00	51.50	55.00	7.00
UE10023	50.00	67.00	11.00	11.00	66.20	53.00	58.00	12.50
UE10024	57.00	74.00	11.00	11.00	73.20	60.00	65.00	12.50
UE10025	70.00	87.00	11.00	11.00	86.30	73.00	78.00	12.50
UE10026	78.00	95.00	11.00	11.00	94.30	81.00	86.00	12.50

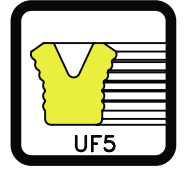
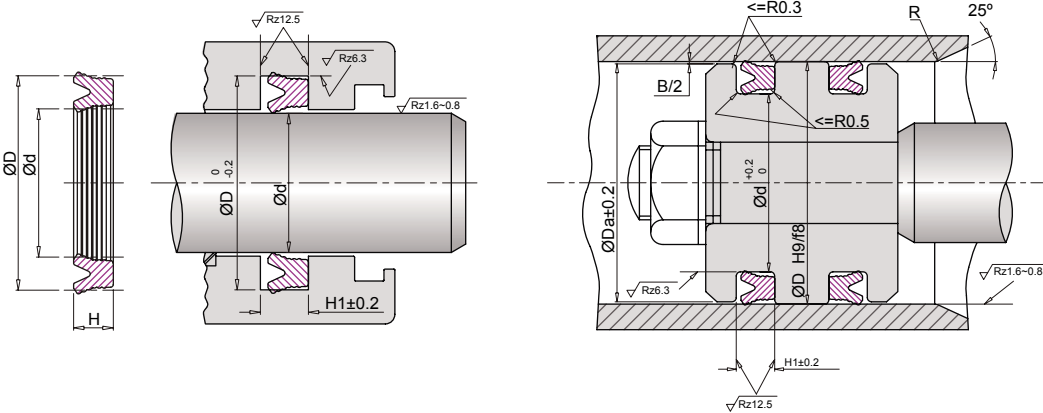


UE1

UF5 系列

低摩擦气动轴孔通用U型密封 气动密封件

UF5



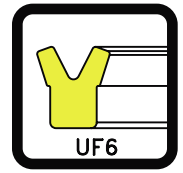
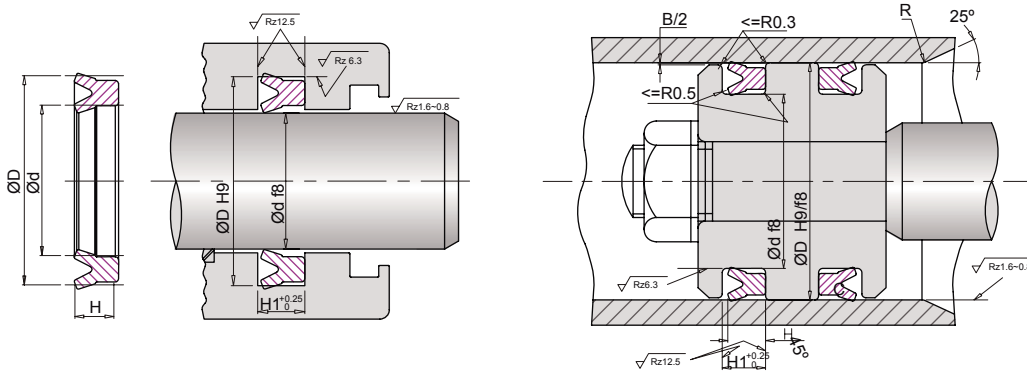
氟橡胶 硬度 75 物理特性		
应用状态:		
工作压力	≤1.0MPa	
工作温度	-25°C~+200°C	
线速度	≤1.0 m/s	
硬度	75 Shore A	DIN53505
拉伸强度	16.6 MPa 2405 psi	DIN53504 ASTM D-412
延伸率	182%	DIN53504
压缩永久变形 24hrs@200°C	9.5%	DIN53517 ASTM D-395
材质	V7559AA	
颜色	Black	

丁腈橡胶 硬度 75 物理特性		
应用状态:		
工作压力	≤1.0MPa	
工作温度	-35°C~+80°C	
线速度	≤1.0 m/s	
硬度	75 Shore A	DIN53505
拉伸强度	22.8 MPa 3306 psi	DIN53504 ASTM D-412
延伸率	320%	DIN53504
压缩永久变形 24hrs@100°C	10.90%	DIN53517 ASTM D-395
材质	N7539AA	
颜色	Black	

CODE	d mm	D mm	H	H1	Da
UF50001	10.00	18.00	5.00	5.70	17.10
UF50002	12.00	20.00	5.00	5.70	19.00
UF50003	14.00	22.00	5.00	5.70	21.10
UF50004	16.00	24.00	5.00	5.70	23.10
UF50005	17.00	25.00	5.00	5.70	24.10
UF50006	18.00	26.00	5.00	5.70	25.10
UF50007	20.00	28.00	5.00	5.70	27.10
UF50008	22.40	30.00	5.00	5.70	29.10
UF50009	25.00	33.00	5.00	5.70	32.10
UF50010	27.00	35.00	5.00	5.70	34.10
UF50011	28.00	36.00	5.00	5.70	35.10
UF50012	30.00	40.00	6.00	7.00	39.00
UF50013	31.50	41.50	6.00	7.00	40.50
UF50014	32.00	42.00	6.00	7.00	41.00
UF50015	35.00	45.00	6.00	7.00	44.00
UF50016	35.50	45.50	6.00	7.00	44.50
UF50017	36.00	46.00	6.00	7.00	45.00
UF50018	40.00	50.00	6.00	7.00	49.00
UF50019	45.00	55.00	6.00	7.00	54.00
UF50020	50.00	60.00	6.00	7.00	59.00
UF50021	53.00	63.00	6.00	7.00	62.00
UF50022	55.00	65.00	6.00	7.00	64.00
UF50023	60.00	70.00	6.00	7.00	69.00
UF50024	63.00	73.00	6.00	7.00	72.00
UF50025	65.00	75.00	6.00	7.00	74.00

CODE	d mm	D mm	H	H1	Da
UF50026	70.00	80.00	6.00	7.00	79.00
UF50027	75.00	85.00	6.00	7.00	84.00
UF50028	80.00	90.00	6.00	7.00	89.00
UF50029	85.00	100.00	9.00	10.00	98.50
UF50030	95.00	110.00	9.00	10.00	108.50
UF50031	100.00	115.00	9.00	10.00	113.50
UF50032	105.00	120.00	9.00	10.00	118.50
UF50033	110.00	125.00	9.00	10.00	123.50
UF50034	115.00	130.00	9.00	10.00	128.50
UF50035	125.00	140.00	9.00	10.00	138.50
UF50036	135.00	150.00	9.00	10.00	148.50
UF50037	145.00	160.00	9.00	10.00	158.50
UF50038	160.00	175.00	9.00	10.00	173.50
UF50039	165.00	180.00	9.00	10.00	178.50
UF50040	175.00	190.00	9.00	10.00	188.50
UF50041	180.00	200.00	12.00	13.00	198.00
UF50042	185.00	205.00	12.00	13.00	203.00
UF50043	200.00	220.00	12.00	13.00	218.00
UF50044	215.00	235.00	12.00	13.00	233.00
UF50045	230.00	250.00	12.00	13.00	248.00
UF50046	240.00	260.00	12.00	13.00	258.00

UF6 系列 | 低摩擦气动轴孔通用U型密封 气动密封件



UF6

氟橡胶 硬度 70 物理特性		
应用状态:		
工作压力	≤0.8MPa	
工作温度	-10°C~+150°C	
线速度	≤1.0 m/s	
硬度	70 Shore A	DIN53505
拉伸强度	14.1 MPa 2044 psi	DIN53504 ASTM D-412
延伸率	231%	DIN53504
压缩永久变形 24hrs@175°C	8.1%	DIN53517 ASTM D-395
材质	V7029AA	
颜色	Black	

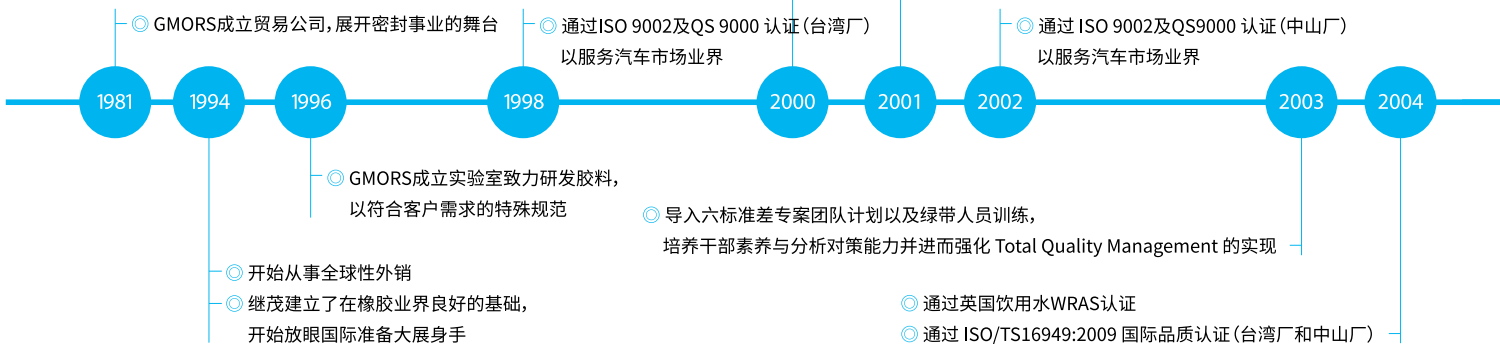
丁腈橡胶 硬度 75 物理特性		
应用状态:		
工作压力	≤0.8MPa	
工作温度	-35°C~+80°C	
线速度	≤1.0 m/s	
硬度	75 Shore A	DIN53505
拉伸强度	22.8 MPa 3306 psi	DIN53504 ASTM D-412
延伸率	320%	DIN53504
压缩永久变形 24hrs@100°C	10.90%	DIN53517 ASTM D-395
材质	N7539AA	
颜色	Black	

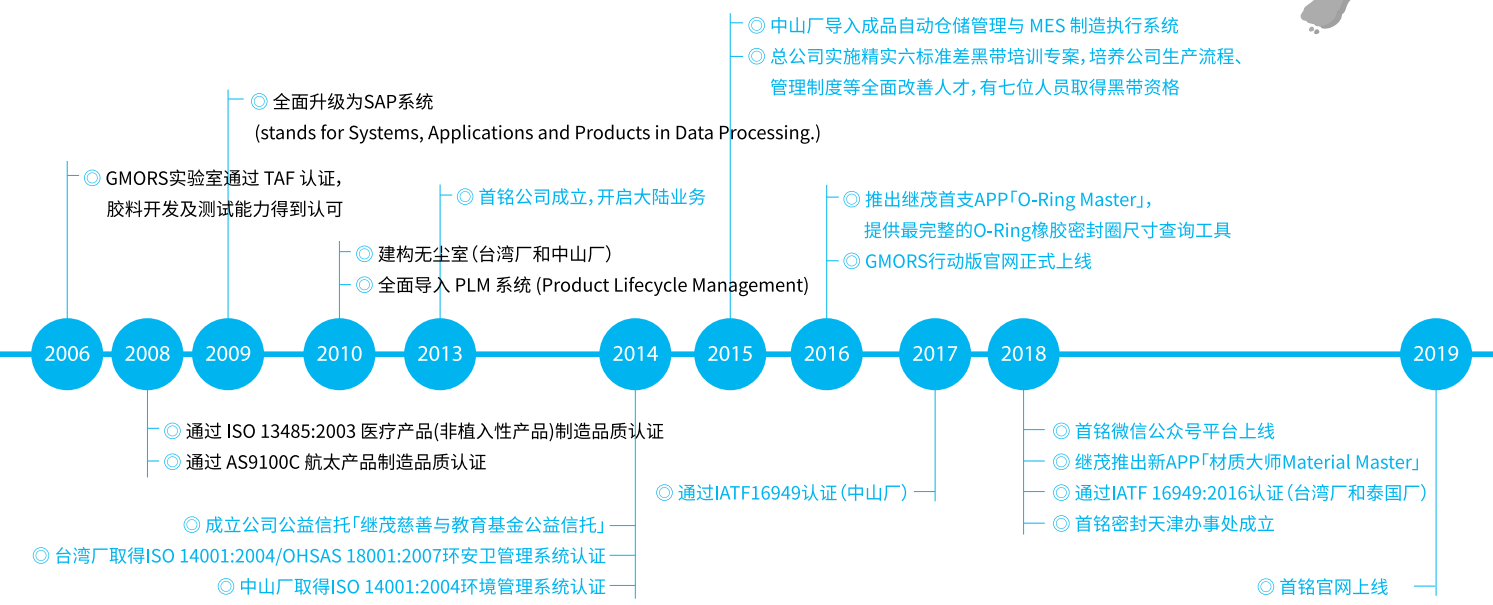
CODE	d mm	D mm	H	H1
UF60001	3.00	6.00	2.10	2.50
UF60002	4.00	7.00	2.10	2.50
UF60003	5.00	8.00	2.10	2.50
UF60004	6.00	9.00	2.10	2.50
UF60005	7.00	10.00	2.10	2.50
UF60006	8.00	11.00	2.10	2.50
UF60007	9.00	12.00	2.10	2.50
UF60008	10.00	13.00	2.10	2.50
UF60009	10.00	14.00	2.80	3.20
UF60010	11.00	15.00	2.80	3.20
UF60011	11.20	15.20	2.80	3.20
UF60012	12.00	16.00	2.80	3.20
UF60013	12.50	16.50	2.80	3.20
UF60014	14.00	18.00	2.80	3.20
UF60015	15.00	19.00	2.80	3.20
UF60016	16.00	20.00	2.80	3.20
UF60017	18.00	22.00	2.80	3.20
UF60018	20.00	24.00	2.80	3.20
UF60019	21.00	25.00	2.80	3.20
UF60020	22.00	26.00	2.80	3.20
UF60021	24.00	30.00	4.20	4.70
UF60022	34.00	40.00	4.20	4.70

全球工厂概况



发展历史 1981-2019





产品介绍



继茂橡胶生产超过八万种以上橡胶密封件，秉持选用全球知名品牌原胶为客制化原始物料，做出一流的橡胶密封件。不断创新与研发，从配方开发、模具设计、到制程管控完全依据客户的需求量身定做密封件产品，同时建议更完善的解决方案。继茂橡胶以高科技创造高价值的产品，利用高效率的制程管理系统，先进设备与防错机制以确保产品的精度和品质的稳定度万无一失。

严谨的制程是继茂唯一的信念，我们在品质控管上要求非常严格，每一个量测的数值都成为做到最好的依据且在制造的每个过程中，都将一一检验。从第一个产品到第两百万个产品都能维持相同的高品质，完全满足客户需求。



O形圈



星形圈



弧形挡圈



液压气动密封件

产品项目

- O形圈
- 星形圈
- 弧形挡圈
- V形圈
- 液压密封件
- 气动密封件
- 组合密封圈
- 胶条
- 华司垫圈
- 薄膜密封件
- 线套密封件
- TPE及TPU产品
- 医疗密封件
- O-Ring kit
- Repair Kits维修盒
- 无限大尺寸O形圈



材质认证

饮用水设备

NSF61 -N7018AA / N7041AA / E7041AA / E7042AA /
E7051AA / E7083AA / S7031AB

NSF42 -N7018AA

W270 -E7083AA

KTW -E7083AA

AS4020 -E7083AA

ACS -E6083AA / E7083AA

BS6920 -N7018AA / N8018AA / E6053AA / E6083AA /
E7053AA / E7083AA / E8083AA / E9053AA

垫圈和密封件的安全标准

UL157 -N7060AA / C7100AA / F7004BU02 / V7015AA /
V7500AA

UL1238 -F3002BU

食用与医疗级设备

FDA21 CFR -NBR / EPDM / VMQ / FKM

EC 1935/2004 -E7083AA / E7041AA / V7502AA

USP CLASS VI -121°C-V7092AP / E7003AP

油井与天然气应用抗爆破

NORSOK M-710 -9021A / 9091A / H9100AA / H9120AA /
V9117AA / V9118AA / V9123AA / V9181AA /
V9194AA / V9617AA / V9623AA

NACE TM0297 -9021A / V9117AA / V9154AA

TOTAL EP PW 142 -V9117AA / V9123AA / H9100AA

欧盟燃气器具管线设备

DIN EN 549 -N5017AA / N6017AA / N7000AA / N7017AA /
N8614AA / N9026AA / V7500AC / V8000CT /
H7000AA / H7007AR

抗H₂S硫化氢酸性气体

APE 6A -9021A / 9091A / H9100AA / H9120AA /
V7617AA / V7618AA / V9117AA / V9118AA /
V9123AA / V9154AA / V9181AA / V9194AA /
V9617AA / V9623AA



首铭商城



www.scomin.com.cn

国际制造商

O形圈全系列标准尺寸齐全

- 美标 AS568A
- 国标 GB 3452.1
- 公制 METRIC
- 英标 BS 4518
- 瑞典标 SMS 1586
- 日标 JIS B2401-P系列
- 日标 JIS B2401-G系列
- 日标 JIS B2401-S系列
- 日标 JASO F404

最快当天出货

12

限中午12点前下单
国内库存最快当天出货

继茂全球联盟

GMORS Alliance
® EXCLUSIVE DISTRIBUTOR



SCOMIN®
首 铭 密 封

Scomin Sealing Tech Co.,Ltd.

Shennan E Rd., Shenzhen City Guangdong JinFengCheng
building B 1201-42
www.scomin.com.cn

Gmors Alliance  中国独家





声明:
本目录中所记载的数值为参考值,而非保证值。
且为了改善功能,可能会存在未事先告知便更改规格的事项,尚请见谅。



SCOMIN[®]

首铭密封技术有限公司
Scomin Sealing Tech Co., Ltd.

上海市静安区恒丰路568号恒汇国际大厦1604室

邮编: 200070

电话: 86-21-5283 0310

传真: 86-21-5283 0276

网址: www.scomin.com.cn

首铭微信公众号

